

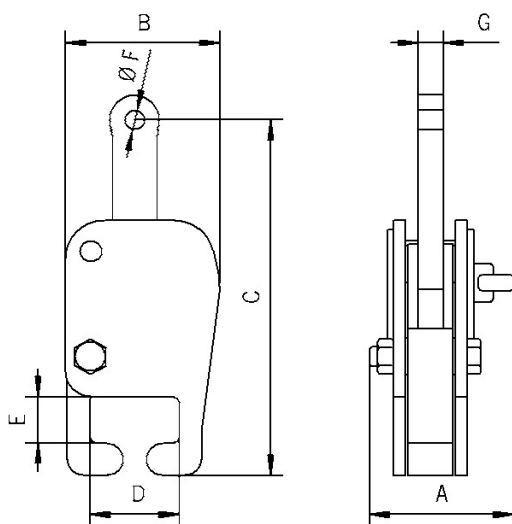
MONTAŽA IN SERVIS ELEKTRIČNIH DVIGAL TER DRUGIH ELEKTRIČNIH NAPRAV IN STROJEV

Bartol Zvonko s.p., Badjurova ulica 22, 1000 Ljubljana, GSM: 041 668 069, tel.: 01/4288-645, fax: 01/4272-858, E-mail: zvonko.bartol@siol.net, www.dvigala.eu

Prijemalo za tračnice z varnostno zaporo, model TCR

Kapaciteta: 1000–2000 kg

Prijemalo TCR je namenjeno enostavnemu in varnemu transportu tračnic, ki se uporabljajo za železniške tire. Varen oprijem zagotavlja varnostna zapora z vzvodom. Pri dolgih tračnicah uporabite dvoje prijemal, pritrjenih na traverzo, da se izognite povesu. Ker prijemalo za učinkovit oprijem izkorišča obliko tračnic, je treba na začetku dviganja poskrbeti, da ostane v pokončnem položaju.



Tehnični podatki, model TCR

Model	EAN-No. 4025092*	Nosilnost kg	Teža kg
TCR 1,0	*550802	1000	12,4

Bartol Zvonko s.p., Badjurova ulica 22, 1000 Ljubljana, GSM: 041 668 069, tel.: 01/4288-645, fax: 01/4272-858, E-mail: zvonko.bartol@siol.net, www.dvigala.eu

Za morebitne napake v Slovenskih prospektih ne odgovarjamo!

Model	EAN-No. 4025092*	Nosilnost kg	Teža kg
TCR 2,0	*551076	2000	13,9

Dimenzije, model TCR

Model	TCR 1,0	TCR 2,0
A*, mm	144	144
B, mm	152	163
C, mm	350	350
D, mm	90	90
E, mm	46	46
? F, mm	20	20
G, mm	25	25

*dimenzije škarij

Na voljo je tudi TCR-sistem za prenašanje do 12 tračnic hkrati.
Prosimo, da za posebne velikosti navedete vrsto in profil tračnice!

Bartol Zvonko s.p.