

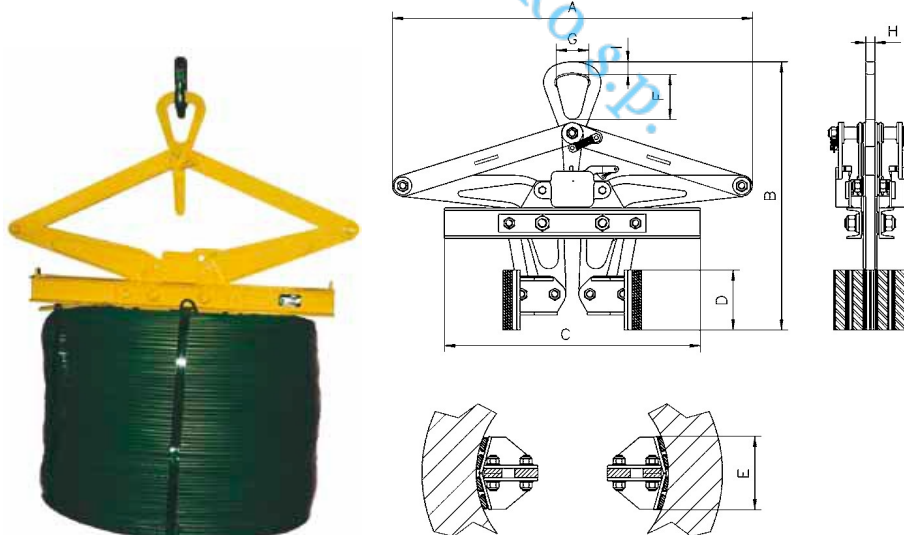
# MONTAŽA IN SERVIS ELEKTRIČNIH DVIGAL TER DRUGIH ELEKTRIČNIH NAPRAV IN STROJEV

Bartol Zvonko s.p., Badjurova ulica 22, 1000 Ljubljana, GSM: 041 668 069, tel.: 01/4288-645, fax: 01/4272-858, E-mail: zvonko.bartol@siol.net, www.dvigala.eu

## Notranje prijemalo, model TDI

**Kapaciteta: 100–5000 kg**

Notranja prijemala so na voljo v treh izvedbah za rokovanje z votlimi objekti valjastih in pravokotnih oblik. Prijemalne klešče so po izbiri na voljo z jeklenimi čeljustmi, nazobčanimi čeljustmi iz trdega manganovega jekla ali takimi z zaščitno oblogo, namenjenimi za dviganje bremen številnih različnih oblik. Ta notranja prijemala je mogoče opremiti z napravo za samodejno odpiranje in zapiranje.



## Tehnični podatki, model TDI

Model	EAN-No. 4025092*	Nosilnost kg	Prijemalni razpon mm	Teža kg
TDI 0,1/420	*551410	100	220–420	17

Bartol Zvonko s.p., Badjurova ulica 22, 1000 Ljubljana, GSM: 041 668 069, tel.: 01/4288-645, fax: 01/4272-858, E-mail: zvonko.bartol@siol.net, www.dvigala.eu

Za morebitne napake v Slovenskih prospektih ne odgovarjamo!

Model	EAN-No. 4025092*	Nosilnost kg	Prijemalni razpon mm	Teža kg
TDI 0,5/600	*552066	500	400–600	51
TDI 1,0/600	*553704	1000	400–600	53
TDI 2,0/800	*553711	2000	550–800	150
TDI 3,0/800	*553728	3000	550–800	175
TDI 5,0/800**	*553735	5000	550–800	220

\*\*z nazobčanimi čeljustmi iz trdega manganovega jekla

## Dimenzije, model TDI

Model	TDI 0,1/420	TDI 0,5/600	TDI 1,0/600	TDI 2,0/800	TDI 3,0/800	TDI 5,0/800
A, mm	790	1200	1200	1400	1450	1450
B, mm	455	610	600	830	920	795
C, mm	550	800	900	1100	1000	1000
D, mm	80	100	100	120	160	160
E, mm	90	160	160	220	220	65
F, mm	–	–	–	124	151	151
G, mm	? 60	? 92	? 92	83	107	107
H, mm	15	15	15	30	30	35
I, mm	22	30	30	42	42	42

Pri notranjih materialih s čeljustmi z zaščitno oblogo na notranji površini materiala ne sme biti sledov olja ali masti! Prosimo, da pri naročanju navedete želeno izvedbo!

Bartol Zvonko s.p.