

MONTAŽA IN SERVIS ELEKTRIČNIH DVIGAL TER DRUGIH ELEKTRIČNIH NAPRAV IN STROJEV

Bartol Zvonko s.p., Badjurova ulica 22, 1000 Ljubljana, GSM: 041 668 069, tel.: 01/4288-645, fax: 01/4272-858, E-mail: zvonko.bartol@siol.net, www.dvigala.eu

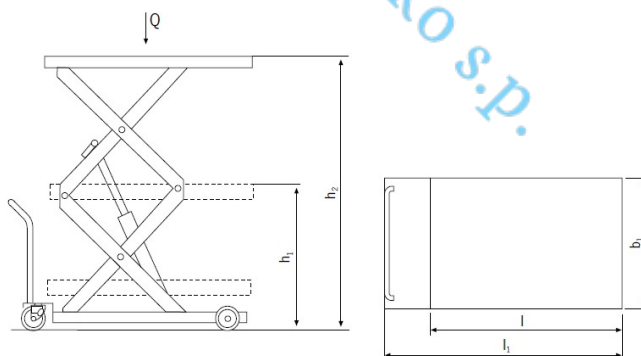
Dvižna ploščad s škarjastim mehanizmom, premična, z dvojnimi vertikalnimi škarjami in hidravliko na človeški pogon, model HF...DM

Kapaciteta: 125–800 kg

Za dviganje in dostavljanje bremen, ne glede na lokacijo.

Lastnosti

- Hidravlični sistem na človeški pogon s pedalom ali električni hidravlični sistem z varnostno funkcijo – omrežni priključek ni potreben.
- Visoka stopnja varnosti na račun varnostnega razbremenilnega ventila ter ventila za spuščanje.
- Robustna zasnova z enojnimi škarjami; od 300 kg nosilnosti naprej so škarje iz masivnega jekla.
- Vrtljiva ploščad z mehansko zaporo za varno opravljanje vzdrževalnih del.
- Kompaktna zasnova z nizko skupno višino.
- Krmilna in fiksna kolesa so opremljena z valjčnimi ležaji, ki ne potrebujejo vzdrževanja. Eno od krmilnih koles je mogoče blokirati za parkiranje.
- V skladu z varnostnimi predpisi EN 1570 in smernicami za stroje 2006/42/EG.



Obseg dobave:

- Modelom z električno hidravlično črpalko sta priložena akumulator in polnilec.

Tehnični podatki, model HF/DM

Model	HF 012-142 DM	HF 045-155 DM	HF 050-190 DM	HF 080-190 DM
Št. art.	24701142	24704155	24705190	24708190
Nosilnost, kg	125	450	500	800
Maks. višina ploščadi h2, mm	1420	1550	1900	1900
Min. višina ploščadi h1, mm	430	295	490	490

Bartol Zvonko s.p., Badjurova ulica 22, 1000 Ljubljana, GSM: 041 668 069, tel.: 01/4288-645, fax: 01/4272-858, E-mail: zvonko.bartol@siol.net, www.dvigala.eu

Za morebitne napake v Slovenskih prospektih ne odgovarjamo!

Model	HF 012-142 DM	HF 045-155 DM	HF 050-190 DM	HF 080-190 DM
Hod h3, mm	990	1255	1410	1410
Skupna dolžina l1, mm	1090	1350	1650	1650
Skupna širina b1, mm	500	665	860	860
Dolžina ploščadi l, mm	840	1030	1350	1350
Širina ploščadi b1, mm	500	610	840	840
Vrsta koles**	PUR	PUR	PA	PA
Zavora	ročna	ročna	ročna	ročna
Število ciklov za maksimalen dvig	19	71	80	160
Teža (z akumulatorjem in polnilcem), kg	100	143	306	315

**PA ... Poliamid, PUR ... Poliuretan

Maks. višina ploščadi:

1900 mm

Bartol Zvonko s.p.