

# MONTAŽA IN SERVIS ELEKTRIČNIH DVIGAL TER DRUGIH ELEKTRIČNIH NAPRAV IN STROJEV

Bartol Zvonko s.p., Badjurova ulica 22, 1000 Ljubljana, GSM: 041 668 069, tel.: 01/4288-645, fax: 01/4272-858, E-mail: zvonko.bartol@siol.net, www.dvigala.eu

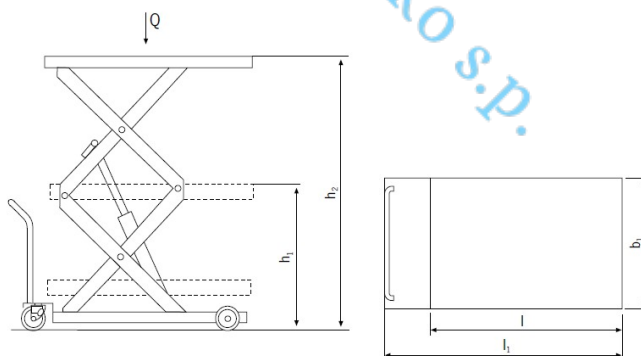
## Dvižna ploščad s škarjastim mehanizmom, premična, z dvojnimi vertikalnimi škarjami in električno hidravliko, model HF...DE

**Kapaciteta: 125–800 kg**

Za dviganje in dostavljanje bremen, ne glede na lokacijo.

### Lastnosti

- Hidravlični sistem na človeški pogon s pedalom ali električni hidravlični sistem z varnostno funkcijo – omrežni priključek ni potreben.
- Visoka stopnja varnosti na račun varnostnega razbremenilnega ventila ter ventila za spuščanje.
- Robustna zasnova z enojnimi škarjami; od 300 kg nosilnosti naprej so škarje iz masivnega jekla.
- Vrtljiva ploščad z mehansko zaporo za varno opravljanje vzdrževalnih del.
- Kompaktna zasnova z nizko skupno višino.
- Krmilna in fiksna kolesa so opremljena z valjčnimi ležaji, ki ne potrebujejo vzdrževanja. Eno od krmilnih koles je mogoče blokirati za parkiranje.
- V skladu z varnostnimi predpisi EN 1570 in smernicami za stroje 2006/42/EG.



### Obseg dobave:

- Modelom z električno hidravlično črpalko sta priložena akumulator in polnilec.

### Tehnični podatki, model HF/DE

Model	HF 012-142 DE	HF 045-155 DE	HF 050-190 DE	HF 080-190 DE
Št. art.	24801142	24804155	24805190	24808190
Nosilnost, kg	125	450	500	800
Maks. višina ploščadi h2, mm	1420	1550	1900	1900
Min. višina ploščadi h1, mm	430	295	490	490

Bartol Zvonko s.p., Badjurova ulica 22, 1000 Ljubljana, GSM: 041 668 069, tel.: 01/4288-645, fax: 01/4272-858, E-mail: zvonko.bartol@siol.net, www.dvigala.eu

Za morebitne napake v Slovenskih prospektih ne odgovarjamo!

Model	HF 012-142 DE	HF 045-155 DE	HF 050-190 DE	HF 080-190 DE
Hod h3, mm	990	1255	1410	1410
Skupna dolžina l1, mm	1090	1350	1650	1650
Skupna širina b1, mm	500	665	860	860
Dolžina ploščadi l, mm	840	1030	1350	1350
Širina ploščadi b1, mm	500	610	840	840
Vrsta koles**	PUR	PUR	PA	PA
Zavora	ročna	ročna	ročna	ročna
Število ciklov za maksimalen dvig!!!	!!!električno	!!!električno	!!!električno	!!!električno
Teža (z akumulatorjem in polnilcem), kg	147	190	352	363

\*\*PA ... Poliamid, PUR ... Poliuretan

**Maks. višina ploščadi:**

1900 mm

Bartol Zvonko s.p.