

MONTAŽA IN SERVIS ELEKTRIČNIH DVIGAL TER DRUGIH ELEKTRIČNIH NAPRAV IN STROJEV

Bartol Zvonko s.p., Badjurova ulica 22, 1000 Ljubljana, GSM: 041 668 069, tel.: 01/4288-645, fax: 01/4272-858, E-mail: zvonko.bartol@siol.net, www.dvigala.eu

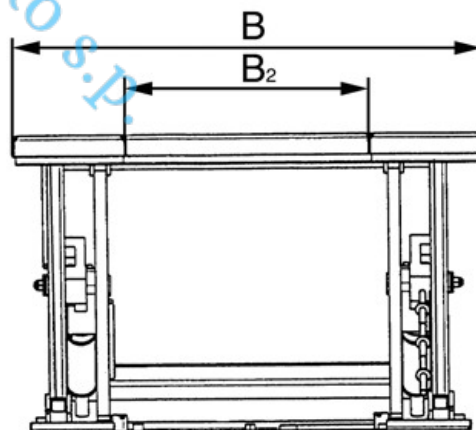
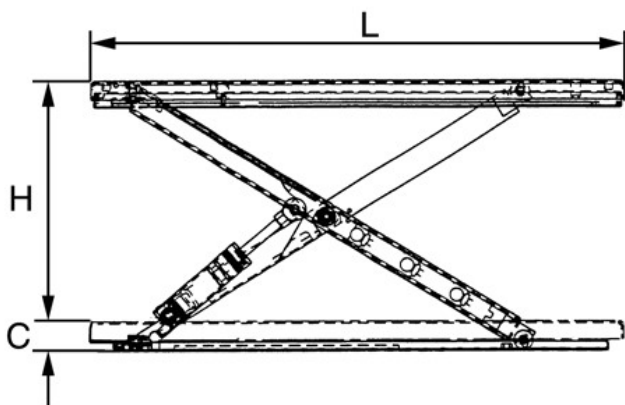
Nizkoprofilna dvizna miza s škarjastim mehanizmom, model HTF-U SILVERLINE

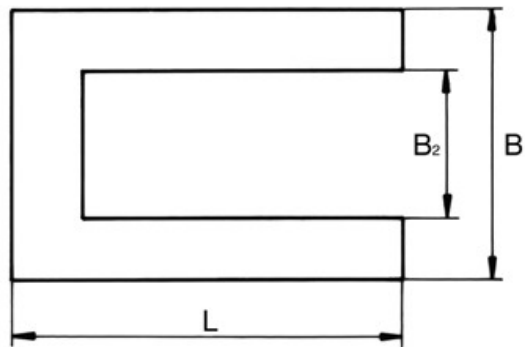
Kapaciteta: 1000 kg

Za profesionalno dviganje bremen in rokovanje z njimi v skladiščih.

Lastnosti

- Zasnova z zelo nizkim profilom za manj stroškov in truda, ki so sicer potrebni za montažo v kanal.
- Zasnova v obliki črke U olajša dostop industrijskim vozičkom.
- Varnost pri uporabi zagotavlja upravljanje s pomočjo gumbov za dviganje/spuščanje, ki so vezani tako, da naprava deluje le med pritiskanjem gumba, pa tudi gumb za zaustavitev v sili.
- Pred preobremenitvijo ščiti ventil za krmiljenje tlaka.
- V skladu z varnostnimi predpisi EN 1570-1 in UVV.





Tehnični podatki, model HTF-U SILVERLINE

Model	HTF-U
Št. art.	040047381
Dvižna zmogljivost, t	1,0
Ploščad B ₂ , mm	585
Dolžina ploščadi L, m	1,45
Širina platforme B, m	1,14
Skupna višina C, mm	80
Dvig H, m	0,76
Dvižni čas, sek	18
Motor, kW	0,75
Teža, kg	235

Bartol Zvonko s.p.