

# MONTAŽA IN SERVIS ELEKTRIČNIH DVIGAL TER DRUGIH ELEKTRIČNIH NAPRAV IN STROJEV

Bartol Zvonko s.p., Badjurova ulica 22, 1000 Ljubljana, GSM: 041 668 069, tel.: 01/4288-645, fax: 01/4272-858, E-mail: zvonko.bartol@siol.net, www.dvigala.eu

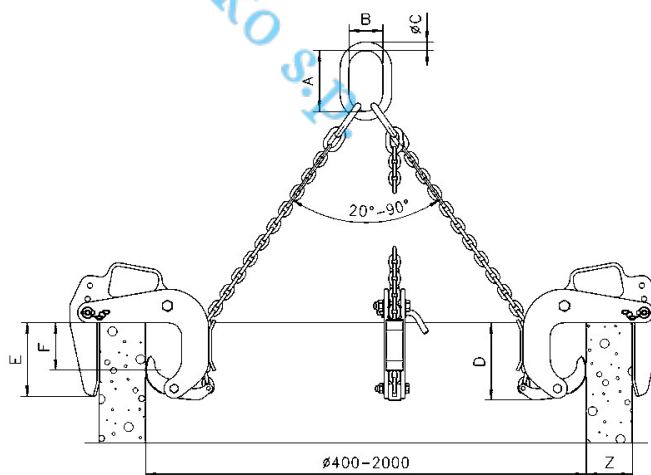
## Komplet za dviganje betonskih cevi, model BTG

**Kapaciteta: 1500–3000 kg**

Komplet opreme, namenjen transportu betonskih cevi in jaškovnih elementov v pokončnem položaju mora biti zelo vsestranski. Najbolj pomembna pa je varnost in enostavno rokovanje tudi v najzahtevnejših okoliščinah. Komplet za dviganje betonskih cevi Tigrip izpolnjuje vse te zahteve. Gre za tristremenski dvižni sistem, ki omogoča varno in brez poškodb prenašati betonske cevi do premera 2000 mm in prenese obremenitve do 3 t. Prijemalni razpon je primeren za betonske cevi z debelino sten od 40 do 220 mm. Namestitev in odstranitev klešč je preprosta, saj so vse klešče opremljene s temu namenjenimi ročaji.

### Lastnosti

- Robustna zasnova.
- Varnostni faktor 4:1
- Enostavno in varno rokovanje.
- Velik prijemalni razpon čeljusti.
- Za najtežje delovne okoliščine.
- Lahka zasnova.
- Preprosto servisiranje.



### Tehnični podatki, model BTG

Model	EAN-No. 4025092*	Nosilnost** kg	Prijemalni razpon čeljusti Z mm	Globina čeljusti E mm	Območje pritiska čeljusti F mm	Teža kg
BTG 1,5/120	*550147	1500	40–120	165	100	35
BTG 3,0/180 TM-N	*551199	3000	50–180	245	175	90
BTG 3,0/220 TM-N	*550819	3000	90–220	245	175	94

Bartol Zvonko s.p., Badjurova ulica 22, 1000 Ljubljana, GSM: 041 668 069,  
tel.: 01/4288-645, fax: 01/4272-858, E-mail: zvonko.bartol@siol.net, www.dvigala.eu

Za morebitne napake v Slovenskih prospektih ne odgovarjamo!

\*\*na dvižni komplet – tristremenski

## Dimenzije, model BTG

Model	BTG 1,5/120	BTG 3,0/180 TM-N	BTG 3,0/220 TM-N
A, mm	135	180	180
B, mm	75	100	100
? C, mm	18	26	26
D, mm	180	310	310

Za betonske cevi po DIN 4034. Dvižni komplet za betonske cevi do premera ? 3000 mm je na voljo po naročilu!

Bartol Zvonko s.p.