

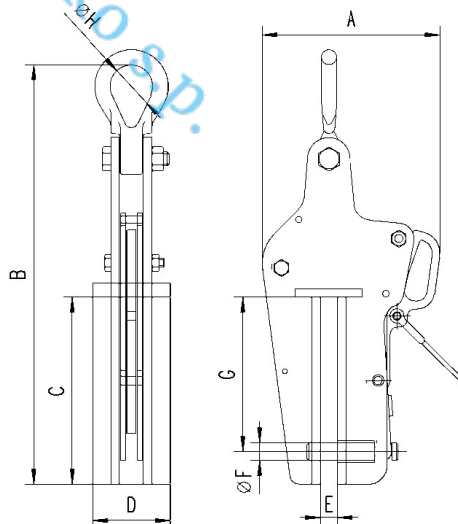
# MONTAŽA IN SERVIS ELEKTRIČNIH DVIGAL TER DRUGIH ELEKTRIČNIH NAPRAV IN STROJEV

Bartol Zvonko s.p., Badjurova ulica 22, 1000 Ljubljana, GSM: 041 668 069, tel.: 01/4288-645, fax: 01/4272-858, E-mail: zvonko.bartol@siol.net, www.dvigala.eu

## Prijemalo za zagatnice, model TCP

**Kapaciteta: 1500–5500 kg**

Prijemalo TCP je primerno za vertikalno nameščanje in prenašanje zagatnic. Ko se prijemalo nasadi na zagatnico, vzmetni vijak skoči v luknjo v zagatnici in jo tako zavaruje pred izpadom. Vijak se sprost s pomočjo 15-metrске vrvi, ki je pričvrščena na prijemalo.



## Tehnični podatki, model TCP

Model	EAN-No. 4025092*	Nosilnost kg	Teža kg
TCP 1,5	*555807	1500	12,2

Bartol Zvonko s.p., Badjurova ulica 22, 1000 Ljubljana, GSM: 041 668 069, tel.: 01/4288-645, fax: 01/4272-858, E-mail: zvonko.bartol@siol.net, www.dvigala.eu

Za morebitne napake v Slovenskih prospektih ne odgovarjamo!

Model	EAN-No. 4025092*	Nosilnost kg	Teža kg
TCP 3,0	*555791	3000	19,5
TCP 5,5	*555784	5500	26,7

### Dimenzije, model TCP

Model	TCP 1,5	TCP 3,0	TCP 5,5
A, mm	207	226	269
B, mm	488	517	575
C, mm	218	218	218
D, mm	90	100	120
E, mm	18	24	24
? F, mm	20	24	30
G, mm	180	180	180
? H, mm	50	63	89

Bartol Zvonko s.p.