

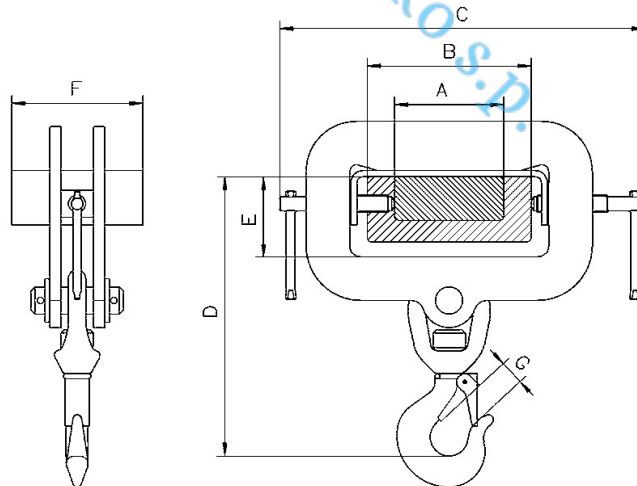
# MONTAŽA IN SERVIS ELEKTRIČNIH DVIGAL TER DRUGIH ELEKTRIČNIH NAPRAV IN STROJEV

Bartol Zvonko s.p., Badjurova ulica 22, 1000 Ljubljana, GSM: 041 668 069, tel.: 01/4288-645, fax: 01/4272-858, E-mail: zvonko.bartol@siol.net, www.dvigala.eu

## Kavelj za vilice, model TZH

**Kapaciteta: 1500–10.000 kg**

Za pritrjevanje dvižne opreme in bremen na vilice viličarjev. Kavelj TZH se natakne na zob vilic in privije z dvema vretenoma. Kavelj z varnostno zaponko se lahko nagiba in obrača, kar omogoča varno dviganje.



## Tehnični podatki, model TZH

Model	EAN-No. 4025092*	Nosilnost kg	Teža kg
TZH 1,5/150	*557566	1500	7,2
TZH 3,0/150	*557580	3000	10,8

Bartol Zvonko s.p., Badjurova ulica 22, 1000 Ljubljana, GSM: 041 668 069,  
tel.: 01/4288-645, fax: 01/4272-858, E-mail: zvonko.bartol@siol.net, www.dvigala.eu

Za morebitne napake v Slovenskih prospektih ne odgovarjamo!

Model	EAN-No. 4025092*	Nosilnost kg	Teža kg
TZH 5,0/150	*557603	5000	17,3
TZH 5,0/200	*557627	5000	24,7
TZH 10,0/200	*557641	10000	43,0

### Dimenzije, model TZH

Model	TZH 1,5/150	TZH 3,0/150	TZH 5,0/150	TZH 5,0/200	TZH 10,0/200
A, mm	100	100	100	150	150
B, mm	150	150	150	200	200
C min., mm	310	350	350	440	440
C maks., mm	360	400	400	490	490
D, mm	260	270	295	320	420
E, mm	74	74	74	94	94
F, mm	120	120	120	180	180
G, mm	25	28	34	34	45

Bodite pozorni na omejitev obremenitve posameznega zoba vilic.

Bartol Zvonko s.p.