

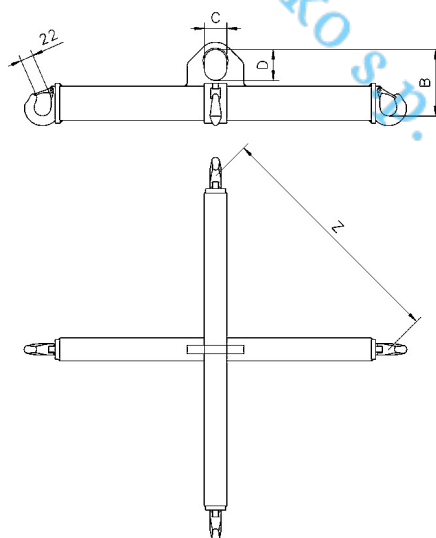
MONTAŽA IN SERVIS ELEKTRIČNIH DVIGAL TER DRUGIH ELEKTRIČNIH NAPRAV IN STROJEV

Bartol Zvonko s.p., Badjurova ulica 22, 1000 Ljubljana, GSM: 041 668 069, tel.: 01/4288-645, fax: 01/4272-858, E-mail: zvonko.bartol@siol.net, www.dvigala.eu

Traverza za žaklje Big-Bag, model TTB

Kapaciteta: 1000–2000 kg

Ta štiritočkovna traverza s fiksnim ogrodjem in privarjenimi kavljji z varnostnimi zaponkami je zasnovana za dviganje in transport žakljev Big-Bag.



Tehnični podatki, model TTB

Model	EAN-No. 4025092*	Nosilnost kg	Delovna širina Z mm	Teža kg
TTB 1,0/1090 - 1090	*556293	1000	750–800	27

Bartol Zvonko s.p., Badjurova ulica 22, 1000 Ljubljana, GSM: 041 668 069, tel.: 01/4288-645, fax: 01/4272-858, E-mail: zvonko.bartol@siol.net, www.dvigala.eu

Za morebitne napake v Slovenskih prospektih ne odgovarjamo!

Model	EAN-No. 4025092*	Nosilnost kg	Delovna širina Z mm	Teža kg
TTB 1,0/1320 - 1320	*556316	1000	900-970	33
TTB 2,0/1090 - 1090	*556330	2000	750-800	42
TTB 2,0/1320 - 1320	*556354	2000	900-970	44

Dimenzije, model TTB

Model	TTB 1,0/1090 - 1090	TTB 1,0/1320 - 1320	TTB 2,0/1090 - 1090	TTB 2,0/1320 - 1320
B, mm	210	210	240	240
C, mm	60	60	75	75
D, mm	110	110	135	135

Bartol Zvonko s.p.