

MONTAŽA IN SERVIS ELEKTRIČNIH DVIGAL TER DRUGIH ELEKTRIČNIH NAPRAV IN STROJEV

Bartol Zvonko s.p., Badjurova ulica 22, 1000 Ljubljana, GSM: 041 668 069, tel.: 01/4288-645, fax: 01/4272-858, E-mail: zvonko.bartol@siol.net, www.dvigala.eu

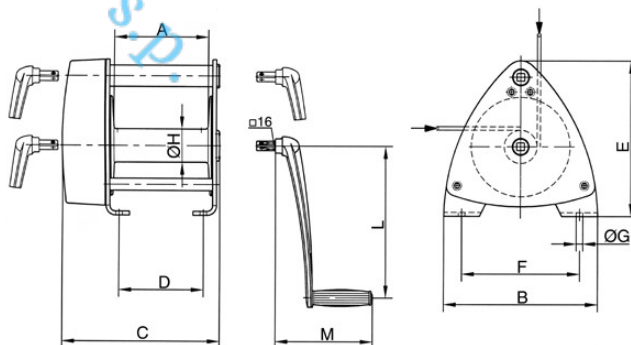
Aluminijasti vitel za žično vrvi, za konzolno montažo, model SW-K GAMMA

Kapaciteta: 200–800 kg

Robustno zasnovani aluminijasti vitel je primeren za uporabo na prostem.

Lastnosti

- Kompaktno aluminijasto ohišje in varno zaprt zobniški prenos. Od vlečne zmogljivosti 500 kg naprej je na voljo hitra prestava za lahka bremena in hitrejše navijanje in odvijanje neobremenjene vrvi.
- S pogonom preko čelnega zobnika je dosežena optimalna učinkovitost in udobje pri rokovanju z vitlom.
- Zobniški prenos je popolnoma zaprt v ohišju; tako so sestavni deli zavarovani tudi pri uporabi v zahtevnih okoliščinah.
- Gred je uležajena z drsnimi ležaji z nizkim trenjem, za izboljšano odvijanje vrvi in daljšo življenjsko dobo vitla.
- Širok navijalni boben za veliko dolžino navite vrvi, z dvema točkama za pritrditev vrvi.
- Hitro in enostavno nameščanje.
- Vgrajen varnostni sistem z vzmetno zavoro; ročica je odstranljiva. Vitel je mogoče uporabljati z obeh strani.



Tehnični podatki, model SW-K GAMMA

Model	Št. art.	Vlečna zmogljivost – prva plast kg	Vlečna zmogljivost – vrhnja plast kg	Premer vrvi* mm	Uporabna dolžina vrvi – prva plast m	Uporabna dolžina vrvi – vrhnja plast m	Dvig v enem obratu vzvoda mm	Sila za vrtenje vzvoda daN	Razmerje	Teža brez vrvi kg
GAMMA 200	040270004	200	110	4	3,6	40	195	19	–	6
GAMMA 500	040270001	500	200	6	4,2	50	60/400**	12	6,57:1	14

Bartol Zvonko s.p., Badjurova ulica 22, 1000 Ljubljana, GSM: 041 668 069, tel.: 01/4288-645, fax: 01/4272-858, E-mail: zvonko.bartol@siol.net, www.dvigala.eu

Za morebitne napake v Slovenskih prospektih ne odgovarjamo!

Model	Št. art.	Vlečna zmogljivost – prva plast kg	Vlečna zmogljivost – vrhnja plast kg	Premer vrvi* mm	Uporabna dolžina vrvi – prva plast m	Uporabna dolžina vrvi – vrhnja plast m	Dvig v enem obratu vzvoda mm	Sila za vrtenje vzvoda daN	Razmerje	Teža brez vrvi kg
GAMMA 800	040270006	800	350	7	5,3	78	36/280**	18	7,57:1	16

*priporočena vrvi: DIN 3060 FE-znk 1770 sZ-spa

**počasna/hitra prestava

Dimenzije, model SW-K GAMMA

Model	GAMMA 200	GAMMA 500	GAMMA 800
Št. art.	040270004	040270001	040270006
A, mm	120	120	200
B, mm	160	220	326
C, mm	192	330	336
D, mm	152	100	180
E, mm	165	267	327
F, mm	135	125	250
? G, mm	9,5	11	14
? H, mm	50	60	70
L, mm	320	250	320
M, mm	207	165	207

Vitli podjetja Pfaff niso namenjeni dviganju oseb in se jih v ta namen ne sme uporabljati.

Bartol Zvonko s.p.