

# MONTAŽA IN SERVIS ELEKTRIČNIH DVIGAL TER DRUGIH ELEKTRIČNIH NAPRAV IN STROJEV

Bartol Zvonko s.p., Badjurova ulica 22, 1000 Ljubljana, GSM: 041 668 069, tel.: 01/4288-645, fax: 01/4272-858, E-mail: zvonko.bartol@siol.net, www.dvigala.eu

## Žični poteg, model Yaletrac

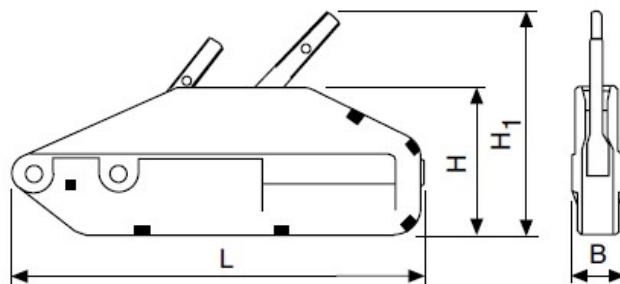
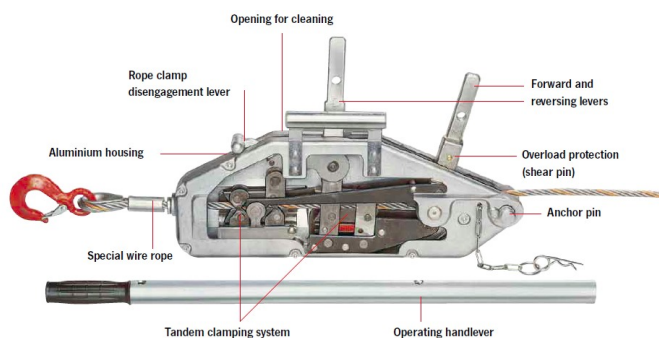
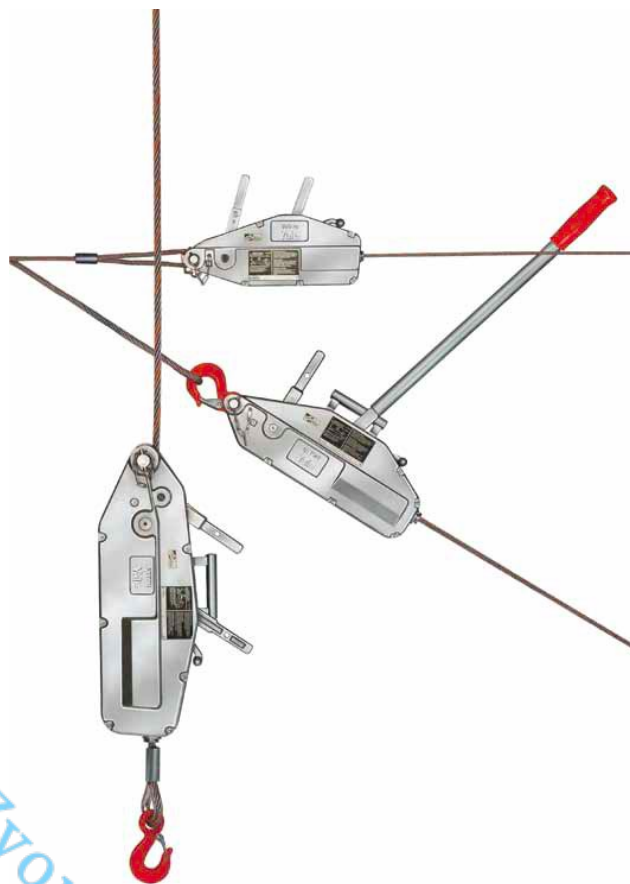
Ima lahko in kompaktno ohišje iz trdne aluminijaste zlitine; spodnja površina ohišja je velika in ravna, za boljšo stabilnost naprave tako v vodoravnem, kot v navpičnem položaju.

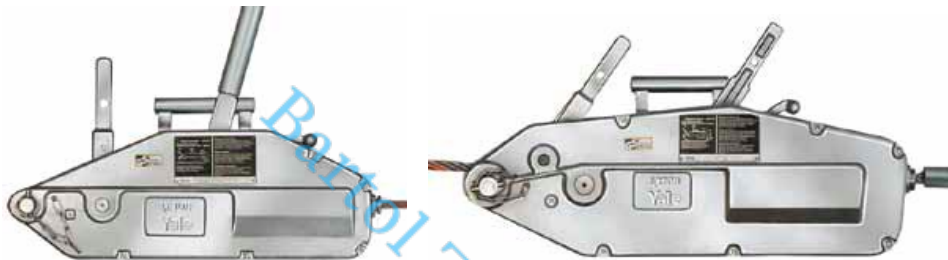
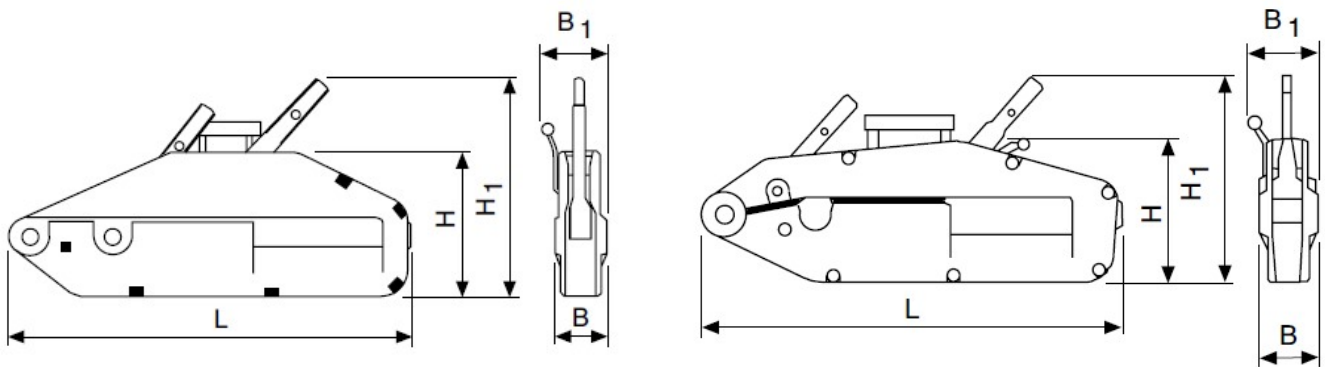
### Lastnosti

- Vzvoda za pomik naprej in nazaj sta nameščena v tandemu, zaradi česar je ohišje vitko; takšna zasnova tudi zagotavlja prenos sile po sredini naprave.
- Preobremenitvena zaščita je izvedena s strižnim zatičem v vzvodu za pomik naprej. Rezervni strižni zatiči so shranjeni v ročaju za prenašanje ali v vzvodu, kjer so zlahka dostopni. Zlomljen zatič je mogoče zamenjati brez odstranitve bremena.
- Sistem vrtnih prižem se sprosti s pomočjo vzvoda, kar omogoča enostavno in neovirano napeljavo vrvi.
- Yaletrac uporablja posebno, fleksibilno vrv. Ima šest pramenov in jekleno jedro, prepoznate pa jo lahko po tem, da je eden od pramenov oranžne barve. Na enem koncu je vrv zožena, za lažje vdevanje v napravo; na drugem koncu je nameščen kavelj, opremljen z varnostno zaponko.
- Vzporedna postavitev prižem poskrbi za enakomerno razporeditev prižemne sile in tako zaščiti vrv. Pomik vrvi ob vsakem potegu vzvoda je dolg, delovna hitrost pa zato večja.
- Velika odprtina na vrhu naprave omogoča enostavno čiščenje: napravo preprosto splaknete z vodo in temeljito podmažete z motornim oljem in že je pripravljena na nadaljnjo uporabo.

### Možnosti

- Kavelj z zanko in varnostno zaponko.
- Daljše vrvi.
- Navijalni boben.
- Škatla za shranjevanje.





## Tehnični podatki, Yaletrac

Model	EAN-No. 4025092*	Vlečna zmogljivost pri polni obremenitvi kg	Pomik vrvi z vsakim potegom naprej-nazaj mm	Sila potega pri polni obremenitvi daN	Dolžina vzvoda mm	Premer vrvi mm	Teža brez vrvi kg	Teža vrvi kg/m
Y 08	*051811	800	60	24	800	8,4	7	0,29
Y 16	*051828	1600	60	30	790/ 1190	11,5	14	0,53
Y 32	*078870	3200	40	50	790/ 1190	16	21	1

## Dimenzije, model Yaletrac

Model	Y 08	Y 16	Y 32
L, mm	430	545	680
H, mm	168	190	230
H1, mm	240	270	330
B, mm	60	72	91
B1, mm	–	97	110

Dvigala in mački podjetja Yale niso namenjeni dviganju oseb in se jih v ta namen ne sme uporabljati.

Na voljo je tudi dodatna oprema, kot so vrвне prižeme (na strani 93), škripci (na strani 92) in tekstilni dvizni trakovi (na straneh 230–233).

### Vlečna sila:

800–3200 daN