

MONTAŽA IN SERVIS ELEKTRIČNIH DVIGAL TER DRUGIH ELEKTRIČNIH NAPRAV IN STROJEV

Bartol Zvonko s.p., Badjurova ulica 22, 1000 Ljubljana, GSM: 041 668 069, tel.: 01/4288-645, fax: 01/4272-858, E-mail: zvonko.bartol@siol.net, www.dvigala.eu

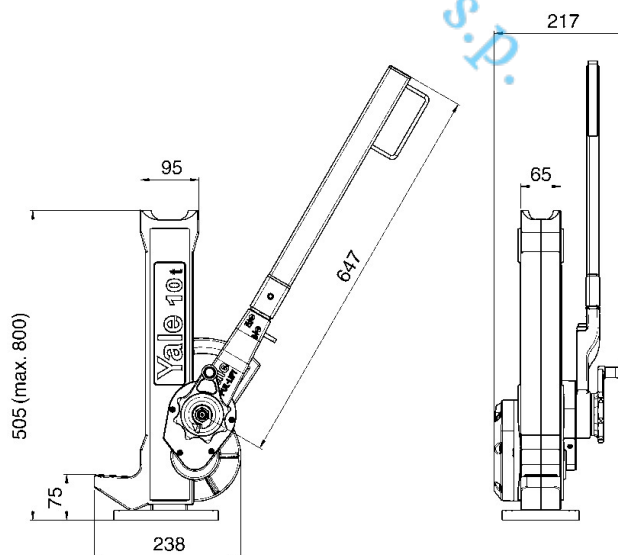
Dvigalka z zobato letvijo, model Yaletaurus

Kapaciteta: 10.000 kg

Mehanske dvigalke z zobato letvijo in dvižnim zobom so namenjene uporabi v tesnih prostorih, kjer je prostora pod bremenom zelo malo in zato klasična dvižna oprema ni primerna. Yaletaurus je idealna naprava za dviganje, nameščanje ali prenašanje strojev oz. težkih predmetov, pa tudi pri popravilih in montažnih delih v tesnih prostorih in v težkih okoliščinah. Kljub nosilnosti 10.000 kg je lastna teža dvigalke Yaletaurus zgolj 30 kg; z vgrajenim ročajem za prenašanje je to vsestransko orodje tako zlahka mogoče prenašati. S silo 45 kg na odstranljivo ročico lahko z dvigalko Yaletaurus dvigate, pritiskate, potiskate ali spuščate bremena, težka 10.000 kg, v kateri koli smeri. S standardnim ročnim kolescem lahko dvigalko hitro dvignete do želenega položaja.

Lastnosti

- Samodejna bremenska zavora v izvedbi z vijakom in diskom. Za osni pritisk na zavoro poskrbi breme samo; pritisk je zato sorazmeren teži bremena. Breme je varno podprto v katerem koli položaju.
- Ohišje iz enega kosa je ulito iz nodularne železove litine in ima vgrajen dvižni zob.
- Bremenska zavora v izvedbi z vijakom in diskom izhaja iz modela Yale PUL-LIFT® (rezervni deli so zlahka dostopni).
- Majhna sila na ročici in dolga življenjska doba na račun optimiranega zobniškega prenosa in materialov visoke kakovosti.



Tehnični podatki, model Yaletaurus

Model	EAN-No. 4025092*	Nosilnost na glavi kg	Nosilnost na zobu kg	Višina mm	Višina dviga mm	Sila za premik pri polni obremenitvi daN	Teža kg
-------	------------------	--------------------------	-------------------------	--------------	--------------------	---	------------

Bartol Zvonko s.p., Badjurova ulica 22, 1000 Ljubljana, GSM: 041 668 069,
tel.: 01/4288-645, fax: 01/4272-858, E-mail: zvonko.bartol@siol.net, www.dvigala.eu

Za morebitne napake v Slovenskih prospektih ne odgovarjamo!

Taurus	*076043	10000	7000	505	295	45	31,1
--------	---------	-------	------	-----	-----	----	------

Bartol Zvonko s.p.