

MONTAŽA IN SERVIS ELEKTRIČNIH DVIGAL TER DRUGIH ELEKTRIČNIH NAPRAV IN STROJEV

Bartol Zvonko s.p., Badjurova ulica 22, 1000 Ljubljana, GSM: 041 668 069, tel.: 01/4288-645, fax: 01/4272-858, E-mail: zvonko.bartol@siol.net, www.dvigala.eu

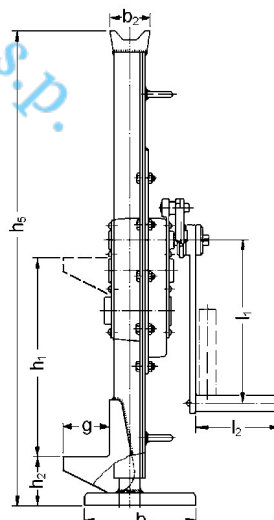
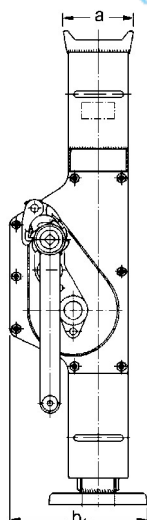
Jeklena dvigalka po standardu DIN 7355, model SJ

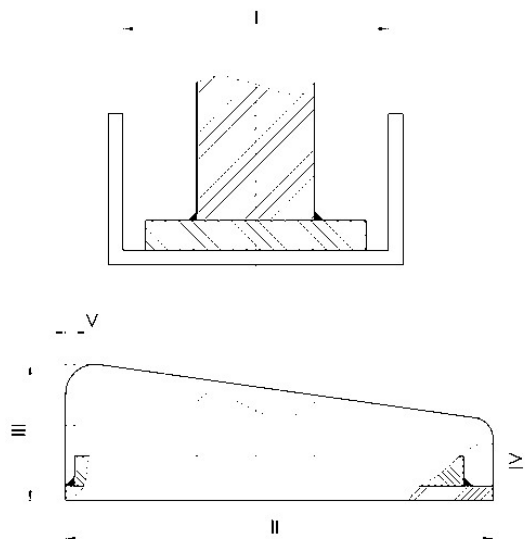
Kapaciteta: 1500–10.000 kg

Jeklene mehanske dvigalke lahko uporabljate za dviganje skoraj kakršnih koli bremen pri vzdrževanju, popravilih, ladjedelništvu, gradbeništvu in poljedelstvu.

Lastnosti

- Natančna obdelava zobnikov v prenosu in optimalno prestavno razmerje zagotavljata gladek tek in kar najmanj napora pri uporabi.
- Breme lahko sloni na glavi ali pa na zobu.
- Z obračanjem ročice se ohišje dvigalke gladko in enostavno pomika gor in dol po zobati letvi.
- Samozaporna ročica s sistemom za preprečevanje odskoka zmanjša tveganje za poškodbe. Ročico je pri uporabi v tesnih prostorih mogoče nagniti.
- Breme je varno podprto v katerem koli položaju. V bremenski zavori za osni pritisk na zavoro poskrbi breme samo; pritisk je zato sorazmeren teži bremena.
- Pri uporabi zoba nosilnost ni nič manjša.





Tehnični podatki, model SJ in model RSJ

Model	EAN-No. 4025092*	Nosilnost kg	Višina h5 mm	Dvižna višina h1 mm	Sila za premik pri polni obremenitvi daN	Teža kg
SJ 15	*080897	1500	725	360	28	17
SJ 30	*079877	3000	735	360	28	20
SJ 50	*079884	5000	730	350	28	27
SJ 100	*080903	10000	800	410	56	43
RSJ 50	*039482	5000	740	360	28	29

Dimenzije, model SJ in model RSJ

Model	SJ 15	SJ 30	SJ 50	SJ 100	RSJ 50
a, mm	76	83	108	124	108
b1, mm	164	200	190	252	190
b2, mm	38	38	52	65	52
b5, mm	140	140	170	170	170
g, mm	60	65	71	86	71
h1, mm	360	360	350	410	350
h2, mm	70	70	80	85	80
h5, mm	725	735	730	800	740
l1, mm	225	249	275	300	275
l2, mm	113	128	128	250	128
I, mm	-	-	-	-	180
II, mm	-	-	-	-	250
III, mm	-	-	-	-	70
IV, mm	-	-	-	-	45
V, mm	-	-	-	-	10