

MONTAŽA IN SERVIS ELEKTRIČNIH DVIGAL TER DRUGIH ELEKTRIČNIH NAPRAV IN STROJEV

Bartol Zvonko s.p., Badjurova ulica 22, 1000 Ljubljana, GSM: 041 668 069, tel.: 01/4288-645, fax: 01/4272-858, E-mail: zvonko.bartol@siol.net, www.dvigala.eu

Jeklena dvigalka po standardu DIN 7355 – z nepremičnim dvižnim zobom, model STW-F

Kapaciteta: 1500–10000 kg

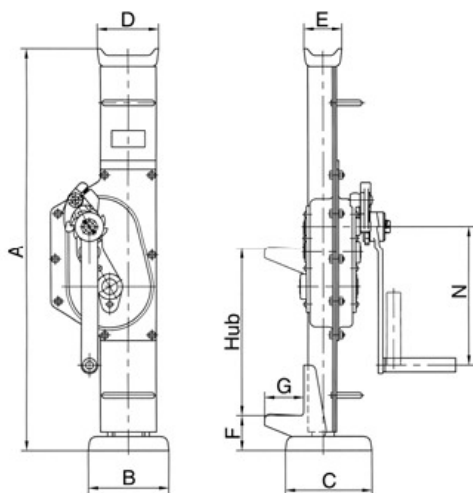
Jeklene dvigalke so tradicionalna dvižna oprema z vsestransko uporabnostjo v gozdarskih, poljedelskih in industrijskih panogah, tako pri montažnih delih kot na številnih drugih področjih.

Lastnosti

- Robustna jeklena zasnova in zobata letev iz masivnega materiala podaljšata življenjsko dobo dvigalke.
- Nizka obraba na račun utrjenih zobnikov in natančno obdelanih zob.
- Natančno obdelani, visoko učinkoviti zobniki zagotavljajo majhno silo na ročici.
- Breme lahko sloni na zobu ali pa na glavi dvigalke.
- Robustna talna plošča nudi visoko stabilnost.

Možnosti

- Različne izvedbe ročice (Sifeku, Siku, Raku).





Tehnični podatki, model STW-V in model STW-F

Različica ročice Št. art. Sifeku	Različica ročice Št. art. Siku	Različica ročice Št. art. Raku	Nosilnost/Tip v kg	Višina mm	Dvig mm	Teža kg
030008133	030008001	030008028	3000/V	720	350	25
030009156	030009008	030009016	5000/V	720	300	30
–	030010006	030010014	10000/V	792	300	48
030001139	030001007	030001015	1500/F	720	350	12
030002135	030002003	030002011	3000/F	720	350	21
030003131	030003069	030003018	5000/F	720	300	26
–	030004006	030004014	10000/F	792	300	42

Dimenzije, model STW-V in model STW-F

Št. art. Sifeku	030008133	030009156	–	030001139	030002135	030003131	–
Št. art. Siku	030008001	030009008	030010006	030001007	030002003	030003069	030004006
Št. art. Raku	030008028	030009016	030010014	030001015	030002011	030003018	030004014
A, mm	720	720	792	720	720	720	792
B, mm	130	145	145	130	130	145	145
C, mm	140	155	155	140	140	155	155
D, mm	100	110	125	90	90	110	125
E, mm	50	68	80	50	50	68	80
F, mm	65	65	70	60	61	62	85
G, mm	69	62	85	60	65	70	85
H, mm	166	159	191	–	–	–	–
J, mm	263	256	297	–	–	–	–
K, mm	360	353	403	–	–	–	–
L, mm	457	450	509	–	–	–	–
M, mm	554	547	615	–	–	–	–
N, mm	250	250	300	250	250	250	300

Prosimo, da pri naročanju navedete želeni tip ročice.

Ročica Raku:

- Za uporabo v tesnih prostorih.

Bartol Zvonko s.p., Badjurova ulica 22, 1000 Ljubljana, GSM: 041 668 069,
tel.: 01/4288-645, fax: 01/4272-858, E-mail: zvonko.bartol@siol.net, www.dvigala.eu

Za morebitne napake v Slovenskih prospektih ne odgovarjamo!

- Breme dvigate s premikanjem ročice gor in dol.
- Med dviganjem in spuščanjem preklomite tako, da obrnete vzvod.
- Breme je varno podprto na kateri koli višini.
- Z zložljivim ročajem.

Dolžina ročice 250 mm

- Kvadratno gonilo 14 mm
- Maks. gonilni navor 60 Nm (zavorni navor)

Dolžina ročice 300 mm

- Kvadratno gonilo 17 mm
- Maks. gonilni navor 120 Nm (zavorni navor)

Ročica Siku:

- Zaviranje v eni smeri.
- Breme je varno podprto na kateri koli višini.
- Z zložljivim ročajem.

Dolžina ročice 250 mm

- Kvadratno gonilo 14 mm
- Maks. gonilni navor 60 Nm (zavorni navor)

Dolžina ročice 300 mm

- Kvadratno gonilo 17 mm
- Maks. gonilni navor 120 Nm (zavorni navor)

Ročica Sifeku:

Za posebej visoko stopnjo varnosti pri uporabi

- Brez zaskočke.
- Tiho delovanje.
- Brez odskakovanja.
- Vzdrževanje ni potrebno.
- Odporno na vremenske vplive in temperaturne ekstreme.
- Zaviranje v obe smeri.
- Breme je varno podprto na kateri koli višini, tako pri dviganju, kot pri spuščanju.
- Samostojna ročica s TÜV-odobritvijo.
- Z zložljivim ročajem.

Dolžina ročice 250 mm

- Kvadratno gonilo 14 mm ali 17 mm
- Maks. gonilni navor 60 Nm (zavorni navor)

Bartol Zvonko s.p.