

# MONTAŽA IN SERVIS ELEKTRIČNIH DVIGAL TER DRUGIH ELEKTRIČNIH NAPRAV IN STROJEV

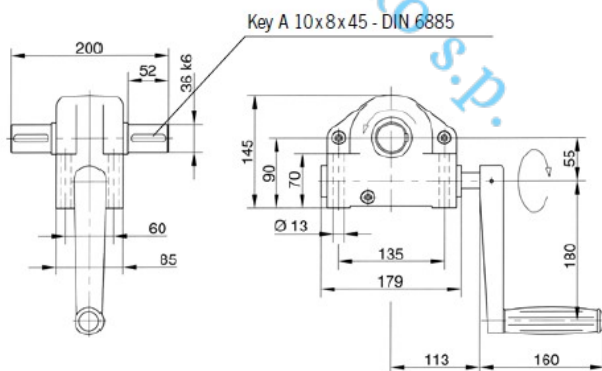
Bartol Zvonko s.p., Badjurova ulica 22, 1000 Ljubljana, GSM: 041 668 069, tel.: 01/4288-645, fax: 01/4272-858, E-mail: zvonko.bartol@siol.net, www.dvigala.eu

## Polžasto gonilo, model S 24

Polžasta gonila so primerna za številne naloge v gradbeništvu; premikanje ali obračanje bremen, kot zobniški prenos navijalnih bobnov za vrvi ali verižnikov, ali za pogon vrtenja.

### Lastnosti

- Zaprto ohišje za zaščito delov v notranjosti.
- Popolnoma zaprto in natančno obdelano gonilo – za kar najmanj napora in daljšo življenjsko dobo.



## Tehnični podatki, model S 24

Model	Št. art.	Razmerje	Gonilni navor daNm	Sila za vrtenje vzvoda daN	Dolžina gredi mm	Premer gredi mm
S 24	032626020	24:1	36	22	200	36