

MONTAŽA IN SERVIS ELEKTRIČNIH DVIGAL TER DRUGIH ELEKTRIČNIH NAPRAV IN STROJEV

Bartol Zvonko s.p., Badjurova ulica 22, 1000 Ljubljana, GSM: 041 668 069, tel.: 01/4288-645, fax: 01/4272-858, E-mail: zvonko.bartol@siol.net, www.dvigala.eu

Ročno verižno dvigalo z ročko, model PT

Kapaciteta: 800—6300 kg

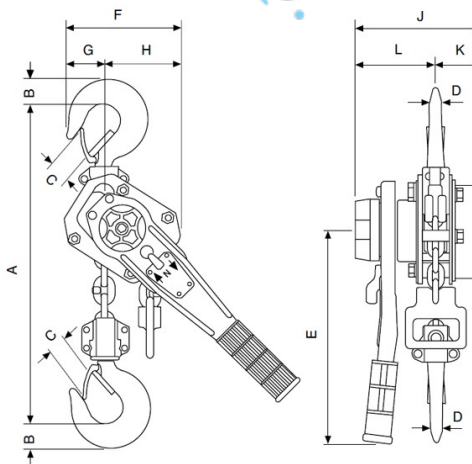
Verižno dvigalo z ročko, model PT, nudi tehnične izboljšave in ergonomsko oblikovanje. Obdržalo je prednosti predhodne serije, ki so zdaj še dodatno izboljšane. Kakovostno, vsestransko verižno dvigalo za uporabo v zahtevnih okoliščinah.

Lastnosti

- Preizkušeno ohišje iz štančanega jekla je izredno lahko, ne da bi bila pri tem žrtvovana zanesljivost in čvrstost enote.
- Kratka ročka je opremljena z ergonomskim gumijastim ročajem.
- Standardna oprema vključuje napravo za prosti tek verige, ki omogoča hitro pritrjevanje bremena ali vleko verige skozi dvigalo v obeh smereh.
- Veriga s členi iz legiranega jekla; pocinkana oz. rumeno kromirana, v skladu z državnimi in mednarodnimi standardi in predpisi.
- Bremenski kavljji in kavljji za obešanje so izdelani iz kovanega jekla, odpornega na staranje in z visoko natezno trdnostjo, ter opremljeni z robustnimi zaponkami.

Možnosti

- Vse modele je mogoče opremiti z napravo za varovanje pred preobremenitvijo, ki jo predstavlja zdrsna sklopka, tovarniško nastavljena na preobremenitev približno 25 % \pm 15 %.



Tehnični podatki, model PT

Bartol Zvonko s.p., Badjurova ulica 22, 1000 Ljubljana, GSM: 041 668 069, tel.: 01/4288-645, fax: 01/4272-858, E-mail: zvonko.bartol@siol.net, www.dvigala.eu

Za morebitne napake v Slovenskih prospektih ne odgovarjamo!

Model	EAN-No. 4025092*	Nosilnost kg	Število dvžnih verig	Dimenzije verige d x p mm	Dvig z enim obratom ročka mm	Sila potega pri polni obremenitvi daN	Teža pri standardni višini dviga (1,5 m) kg
PT 800	*076463	800	1	5,6 x 17,1	24	26	5,5
PT 1600	*076470	1600	1	7,1 x 21,2	23	30	9,6
PT 3200	*076487	3200	1	9 x 27,2	16	38	16,0
PT 6300	*076494	6300	2	9 x 27,2	8	39	31,0

Dimenzije, model PT

Model	PT 800	PT 1600	PT 3200	PT 6300
A min., mm	290	330	430	580
B, mm	21	27	36	53
C, mm	24	31	35	46
D, mm	13	20	24	43
E, mm	235	370	370	370
F, mm	120	138	177	259
G, mm	38	41	53	85
H, mm	82	97	124	174
J, mm	142	163	185	185
K, mm	52	65	83	83
L, mm	90	98	102	102

Verižna dvigala z ročko z nosilnostjo, višjo od 750 kg, se lahko uporablja za pričvrščevanje tovorov po standardu EN 12195.