

MONTAŽA IN SERVIS ELEKTRIČNIH DVIGAL TER DRUGIH ELEKTRIČNIH NAPRAV IN STROJEV

Bartol Zvonko s.p., Badjurova ulica 22, 1000 Ljubljana, GSM: 041 668 069, tel.: 01/4288-645, fax: 01/4272-858, E-mail: zvonko.bartol@siol.net, www.dvigala.eu

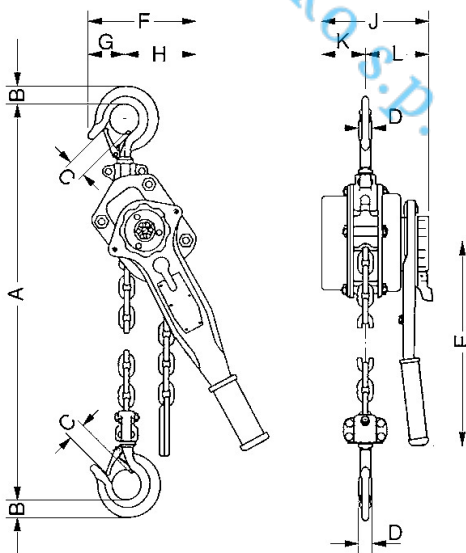
Ročno verižno dvigalo z ročko, model UNOplus

Kapaciteta: 750—6000 kg

Z nadaljnimi tehničnimi izboljšavami verižnega dvigala z ročko smo razvili naslednika našega preizkušenega modela UNO. Ta vsestranski pripomoček za dviganje, vlečenje in privezovanje bremen odlikuje kompaktna zasnova in robustna konstrukcija iz štančanega jekla.

Lastnosti

- Uporaba kratke ročke zaradi optimiziranega zobniškega prenosa ter izboljšanih ležajev v ohišju zahteva minimalen napor.
- Standardna oprema vključuje jekleno ročno kolesce.
- Samodejna bremenska zavora v izvedbi z vijakom in diskom, ki ima korozijsko zaščitene komponente.
- Standardna oprema vključuje napravo za prosti tek verige, ki omogoča hitro pritrjevanje bremena ali vleko verige skozi dvigalo v obeh smereh.
- Robustni valjčki za vodenje verige odpravijo poškodbe in zatikanje verige na verižnem orehu.
- Čvrst gibljivi škripec z vdelanimi vijačnimi spoji.
- Veriga s členi iz legiranega jekla; pocinkana oz. rumeno kromirana, v skladu z državnimi in mednarodnimi standardi in predpisi.
- Bremenski kavliji in kavliji za obešanje so izdelani iz kovanega jekla, odpornega na staranje in z visoko natezno trdnostjo, ter opremljeni z robustnimi zaponkami.



Tehnični podatki, model UNOplus

| Model | EAN-No. 4025092* | Nosilnost kg | Število dviznih verig | Dimenzije verige d x p mm | Dvig z enim obratom ročke mm | Sila potega pri polni obremenitvi daN | Teža pri standardni višini dviga (1,5 m) kg |
|-------|------------------|--------------|-----------------------|---------------------------|------------------------------|---------------------------------------|---|
|-------|------------------|--------------|-----------------------|---------------------------|------------------------------|---------------------------------------|---|

Bartol Zvonko s.p., Badjurova ulica 22, 1000 Ljubljana, GSM: 041 668 069, tel.: 01/4288-645, fax: 01/4272-858, E-mail: zvonko.bartol@siol.net, www.dvigala.eu

Za morebitne napake v Slovenskih prospektih ne odgovarjamo!

| | | | | | | | |
|--------------|---------|------|---|---------|----|----|------|
| UNOplus 750 | *168342 | 750 | 1 | 6 x 18 | 20 | 20 | 7,2 |
| UNOplus 1500 | *168359 | 1500 | 1 | 8 x 24 | 22 | 35 | 12,5 |
| UNOplus 3000 | *168366 | 3000 | 1 | 10 x 30 | 17 | 40 | 21,5 |
| UNOplus 6000 | *168380 | 6000 | 2 | 10 x 30 | 9 | 40 | 32,0 |

Dimenzije, model UNOplus

| Model | UNOplus 750 | UNOplus 1500 | UNOplus 3000 | UNOplus 6000 |
|------------|-------------|--------------|--------------|--------------|
| A min., mm | 340 | 410 | 510 | 690 |
| B, mm | 22 | 28 | 36 | 45 |
| C, mm | 26 | 32 | 40 | 44 |
| D, mm | 16 | 21 | 27 | 33 |
| E, mm | 250 | 330 | 380 | 380 |
| F, mm | 150 | 170 | 220 | 220 |
| G, mm | 70 | 80 | 100 | 100 |
| H, mm | 80 | 90 | 120 | 120 |
| J, mm | 150 | 180 | 210 | 210 |
| K, mm | 60 | 80 | 90 | 90 |
| L, mm | 90 | 100 | 120 | 120 |

Verižna dvigala z ročko z nosilnostjo, višjo od 750 kg, se lahko uporablja za pričvrščevanje tovorov po standardu EN 12195.

Bartol Zvonko s.p.