

MONTAŽA IN SERVIS ELEKTRIČNIH DVIGAL TER DRUGIH ELEKTRIČNIH NAPRAV IN STROJEV

Bartol Zvonko s.p., Badjurova ulica 22, 1000 Ljubljana, GSM: 041 668 069, tel.: 01/4288-645, fax: 01/4272-858, E-mail: zvonko.bartol@siol.net, www.dvigala.eu

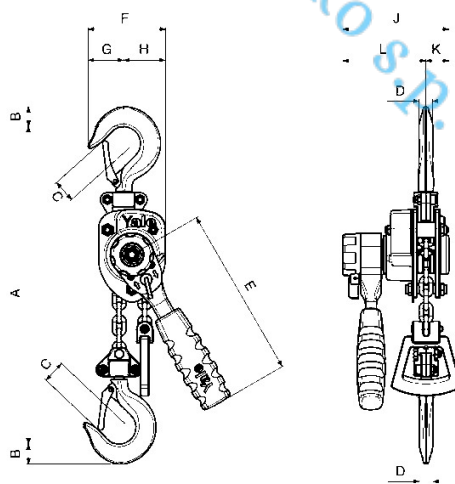
Ročno verižno dvigalo z ročko, model Yalehandy

Kapaciteta: 250–500 kg

Zaradi izredno nizke teže in kompaktne zasnove je dvigalo mogoče zlahka uporabljati tudi pri delu v tesnih prostorih. Zaradi številnih možnosti uporabe, npr. v industriji, obrtništvu in pri servisnih dejavnostih, je to verižno dvigalo z ročko nepogrešljiv pripomoček.

Lastnosti

- Zasnova z zaprtim ohišjem ščiti dele v notranjosti pred nesnago.
- Kratka ročka je opremljena z ergonomskim gumijastim ročajem.
- Vsi sestavni deli diskovne bremenske zavore s izdelani iz materialov visoke kakovosti in so zaščiteni pred korozijo.
- Standardna oprema vključuje napravo za prosti tek verige, ki omogoča hitro pritrjevanje bremena ali vleko verige skozi dvigalo v obeh smereh.
- Veriga s členi iz legiranega jekla; pocinkana oz. rumeno kromirana, v skladu z državnimi in mednarodnimi standardi in predpisi.
- Bremenski kavljji in kavljji za obešanje so izdelani iz kovanega jekla, odpornega na staranje in z visoko natezno trdnostjo, ter opremljeni z robustnimi zaponkami.



Tehnični podatki, model Yalehandy

Model	EAN-No. 4025092*	Nosilnost kg	Število dvižnih verig	Dimenzije verige d x p mm	Dvig z enim obratom ročke mm	Sila potega pri polni obremenitvi daN	Teža pri standardni višini dviga (1,5 m) kg
Yalehandy 250	*075039	250	1	4 x 12	80	25	2,2

Bartol Zvonko s.p., Badjurova ulica 22, 1000 Ljubljana, GSM: 041 668 069, tel.: 01/4288-645, fax: 01/4272-858, E-mail: zvonko.bartol@siol.net, www.dvigala.eu

Za morebitne napake v Slovenskih prospektih ne odgovarjamo!

Model	EAN-No. 4025092*	Nosilnost kg	Število dvižnih verig	Dimenzije verige d x p mm	Dvig z enim obratom ročke mm	Sila potega pri polni obremenitvi daN	Teža pri standardni višini dviga (1,5 m) kg
Yalehandy 500	*077675	500	1	4 x 12	40	25	2,8

Dimenzije, model Yalehandy

Model	Yalehandy 250	Yalehandy 500
A min., mm	240	282
B, mm	20	17
C, mm	21	24
D, mm	14	12
E, mm	160	160
F, mm	72	104
G, mm	33	38
H, mm	39	66
J, mm	98	116
K, mm	21	36
L, mm	77	80

Dvigala in mački podjetja Yale niso namenjeni dviganju oseb in se jih v ta namen ne sme uporabljati.

Bartol Zvonko s.p.