

# MONTAŽA IN SERVIS ELEKTRIČNIH DVIGAL TER DRUGIH ELEKTRIČNIH NAPRAV IN STROJEV

Bartol Zvonko s.p., Badjurova ulica 22, 1000 Ljubljana, GSM: 041 668 069, tel.: 01/4288-645, fax: 01/4272-858, E-mail: zvonko.bartol@siol.net, www.dvigala.eu

## Ročno verižno dvigalo, model Yalelift 360 20 t

Kapaciteta: 20000 kg

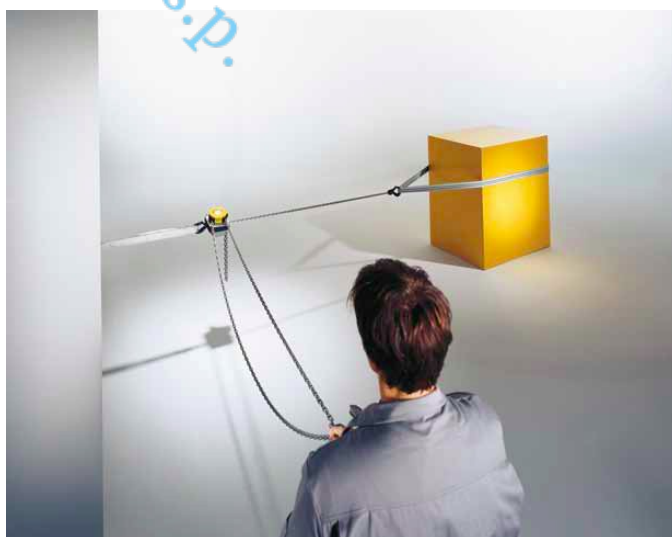
Zavorni sistem iz serije Yalelift je uporabljen tudi pri modelu Yalelift 360 20 t, kjer postavlja nove standarde varnosti pri delu in enostavnosti servisiranja. Zavora je izjemno tiha in odporna na obrabo. Kljub svoji visoki nosilnosti je Yalelift 360 20 t zasnovan zelo kompaktno.

### Lastnosti

- Vse komponente so izdelane iz kakovostnih materialov; nekatere so pocinkane ali rumeno kromirane za boljšo zaščito proti koroziji. To zagotavlja zanesljivo obešanje tudi najtežjih bremen.
- Popolnoma zaprto, robustno ohišje iz štancanega jekla lahko kljubuje tudi najtežjim pogojem, kar omogoča uporabo na prostem.
- Bremenski kolut iz jekla visoke trdote ima pet natančno obdelanih žepkov, ki zagotavljajo gladek tek bremenske verige.
- Nizka montažna višina (razdalja od kavlja do kavlja je 1010 mm) omogoča kar največji izkoristek višine dviga.
- Yalelift 360 20 t je opremljen s šestimi dvignimi verigami, kar mu omogoča višjo hitrost in nižjo lastno težo.

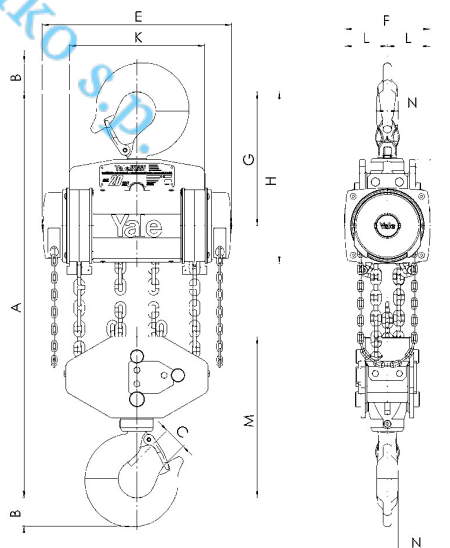
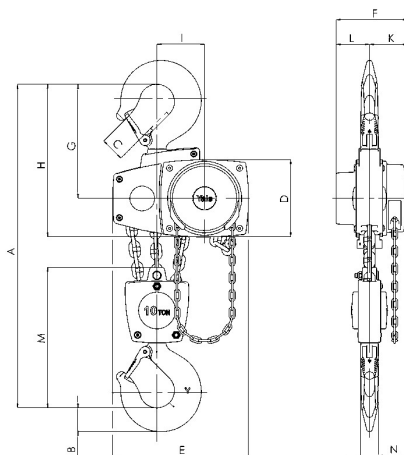
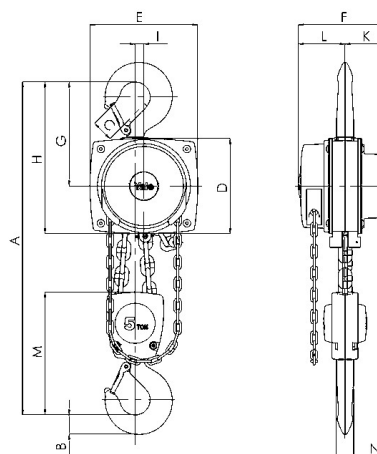
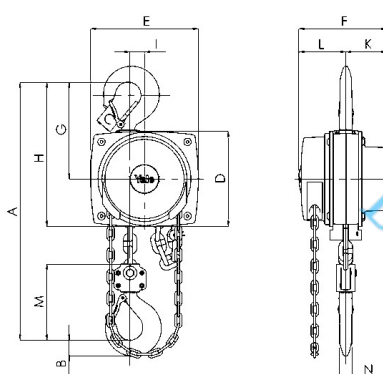
### Možnosti

- Nastavljiva naprava za preprečevanje preobremenitve.
- Bremenska in ročna veriga iz nerjavnega jekla.
- Žakelj za verigo.
- Izvedba, odporna na korozijo.
- Protieksplozijska izvedba.



Bartol Zvonko s.p., Badjurova ulica 22, 1000 Ljubljana, GSM: 041 668 069, tel.: 01/4288-645, fax: 01/4272-858, E-mail: zvonko.bartol@siol.net, www.dvigala.eu

Za morebitne napake v Slovenskih prospektih ne odgovarjamo!



## Tehnični podatki, model Yalelift

Model	EAN-No. 4025092*	Nosilnost kg	Število dvižnih verig	Dimenzije verige d x p mm	Dvig na 1 m potega ročne verige mm	Sila potega pri polni obremenitvi daN	Teža pri standardni višini dviga (3 m) kg
-------	---------------------	-----------------	--------------------------	---------------------------------	--	---	---

Bartol Zvonko s.p., Badjurova ulica 22, 1000 Ljubljana, GSM: 041 668 069,  
tel.: 01/4288-645, fax: 01/4272-858, E-mail: zvonko.bartol@siol.net, www.dvigala.eu

Za morebitne napake v Slovenskih prospektih ne odgovarjamo!

YL 500	*288545	500	1	5 x 15	33	21	0
YL 1000	*288552	1000	1	6 x 18	20	30	13
YL 2000	*288569	2000	1	8 x 24	14	32	20
YL 3000	*941129	3000	1	10 x 30	12	38	29
YL 5000	*941143	5000	2	10 x 30	6	34	38
YL 10000	*291842	10000	3	10 x 30	4	44	71
YL 20000	*292153	20000	6	10 x 30	2	2x44	196

## Dimenzije, model Yalelift

Model	YL 500	YL 1000	YL 2000	YL 3000	YL 5000	YL 10000	YL 20000
A min., mm	300	335	395	520	654	825	1065
B, mm	17	22	30	38	45	68	85
C, mm	24	29	29	40	47	68	64
D, mm	133	156	156	220	220	220	303
E, mm	148	175	175	250	250	383	555
F, mm	148	167	167	219	219	219	250
G, mm	139	164	164	225	242	326	391
H, mm	206	242	242	335	352	436	501
I, mm	24	24	24	34	21	136	-
K, mm	61	70	70	95	95	95	396
L, mm	87	97	97	124	124	124	125
M, mm	110	125	125	178	285	401	471
N, mm	14	19	19	30	37	50	56

Dvigala in mački podjetja Yale niso namenjeni dviganju oseb in se jih v ta namen ne sme uporabljati.