

MONTAŽA IN SERVIS ELEKTRIČNIH DVIGAL TER DRUGIH ELEKTRIČNIH NAPRAV IN STROJEV

Bartol Zvonko s.p., Badjurova ulica 22, 1000 Ljubljana, GSM: 041 668 069, tel.: 01/4288-645, fax: 01/4272-858, E-mail: zvonko.bartol@siol.net, www.dvigala.eu

Ročno verižno dvigalo, model Towerlift

Kapaciteta: 1000—2000 kg

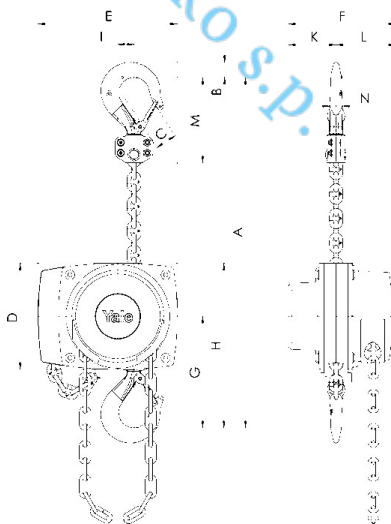
Towerlift je obrnjena izvedba dvigala Yalelift 360, zasnovana posebej za uporabo v konstrukcijskih sistemih iz paličnih nosilcev.

Lastnosti

- Enota je na voljo s posebnim vodilom verige in popolnoma zaprtim ohišjem.
- Osnovna izvedba dvigala Towerlift nudi nosilnosti med 1000 kg in 2000 kg.
- Standardna površinska obdelava je črno prašno lakiranje.
- Veriga s členi iz legiranega jekla; pocinkana oz. rumeno kromirana, v skladu z državnimi in mednarodnimi standardi in predpisi.

Možnosti

- Nastavljiva naprava za preprečevanje preobremenitve.
- Bremenska in ročna veriga iz nerjavnega jekla.
- Žakelj za verigo.



Tehnični podatki, model Towerlift

Model	EAN-No. 4025092*	Nosilnost kg	Število dvižnih verig	Dimenzije verige d x p mm	Dvig na 1 m potega ročne verige mm	Sila potega pri polni obremenitvi daN	Teža pri standardni višini dviga (3 m) kg
-------	---------------------	-----------------	--------------------------	---------------------------------	--	---	---

Bartol Zvonko s.p., Badjurova ulica 22, 1000 Ljubljana, GSM: 041 668 069,
tel.: 01/4288-645, fax: 01/4272-858, E-mail: zvonko.bartol@siol.net, www.dvigala.eu

Za morebitne napake v Slovenskih prospektih ne odgovarjamo!

Towerlift 1000	*079815	1000	1	6 x 18	20	30	14
Towerlift 2000	*079822	2000	1	8 x 24	14	32	21

Dimenzije, model Towerlift

Model	Towerlift 1000	Towerlift 2000
A min., mm	335	395
B, mm	22	30
C, mm	29	35
D, mm	156	182
E, mm	205	243
F, mm	167	194
G, mm	164	192
H, mm	242	283
I, mm	24	31
K, mm	70	83
L, mm	97	111
M, mm	125	156
N, mm	19	22

Drugačne barve, nosilnosti in višine dviga so na voljo po naročilu.

Bartol Zvonko s.p.