

# MONTAŽA IN SERVIS ELEKTRIČNIH DVIGAL TER DRUGIH ELEKTRIČNIH NAPRAV IN STROJEV

Bartol Zvonko s.p., Badjurova ulica 22, 1000 Ljubljana, GSM: 041 668 069, tel.: 01/4288-645, fax: 01/4272-858, E-mail: zvonko.bartol@siol.net, www.dvigala.eu

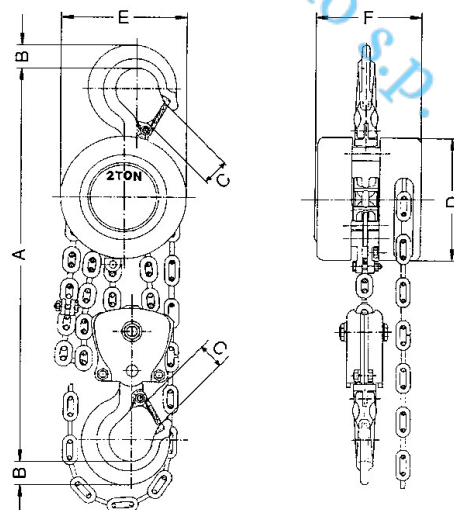
## Ročno verižno dvigalo, model Compact

**Kapaciteta: 500—5000 kg**

Model Compact je zasnovan in izdelan z mislijo na kakovost ter varno, učinkovito uporabo. Pogonski sistem s čelnim zobnikom omogoča zelo majhne mere ohišja. Lahko dvigalo, s skromnimi potrebami po vzdrževanju, za ekonomično ceno.

### Lastnosti

- Nizka montažna višina omogoča kar najboljši izkoristek prostora.
- Dvoje vodilnih valjčkov in toplotno obdelan verižni oreh s štirimi fino obdelanimi vdolbinami za verigo zagotavljajo gladek tek verige.
- Konstrukcija preprečuje zatikanje in polzenje ročne verige.
- Vsi vrteči deli so opremljeni z valjčnimi ali kroglični ležaji, zaradi česar so izgube zaradi trenja manjše, delovanje pa je bolj gladko in učinkovito.
- Pocinkana veriga, ki je del standardne opreme, nudi dodatno zaščito proti koroziji.
- Bremenski kavljji in kavljji za obešanje so izdelani iz kovanega jekla, odpornega na staranje in z visoko natezno trdnostjo, ter opremljeni z robustnimi zaponkami.



### Tehnični podatki, model Compact

Model	EAN-No. 4025092*	Nosilnost v kg/ število dviznih verig	Dimenzije verige d x p mm	Sila potega pri polni obremenitvi daN	Teža pri standardni višini dviga (3 m) kg
Compact 500	*062053	500/1	6 x 18	26	8,7

Bartol Zvonko s.p., Badjurova ulica 22, 1000 Ljubljana, GSM: 041 668 069,  
tel.: 01/4288-645, fax: 01/4272-858, E-mail: zvonko.bartol@siol.net, www.dvigala.eu

Za morebitne napake v Slovenskih prospektih ne odgovarjamo!

Model	EAN-No. 4025092*	Nosilnost v kg/ število dviznih verig	Dimenzije verige d x p mm	Sila potega pri polni obremenitvi daN	Teža pri standardni višini dviga (3 m) kg
Compact 1000	*062060	1000/1	6 x 18	36	10,6
Compact 2000	*062077	2000/2	6 x 18	37	15,0
Compact 3000	*062084	3000/2	8 x 24	41	23,4
Compact 5000	*062091	5000/2	10 x 30	44	37,5

## Dimenzije, model Compact

Model	Compact 500	Compact 1000	Compact 2000	Compact 3000	Compact 5000
A, mm	289	334	413	524	610
B, mm	16	21	27	35	45
C, mm	22	27	30	37	46
D, mm	120	142	142	178	210
E, mm	120	142	142	178	210
F, mm	106	122	122	139	162

Bartol Zvonko s.p.