

MONTAŽA IN SERVIS ELEKTRIČNIH DVIGAL TER DRUGIH ELEKTRIČNIH NAPRAV IN STROJEV

Bartol Zvonko s.p., Badjurova ulica 22, 1000 Ljubljana, GSM: 041 668 069, tel.: 01/4288-645, fax: 01/4272-858, E-mail: zvonko.bartol@siol.net, www.dvigala.eu

Ročno verižno dvigalo, model VSIII

Kapaciteta: 250—5000 kg

Na novo zasnovano verižno dvigalo VSIII je inovacija podjetja Yale. Izboljšano vodilo ročne verige preprečuje njeno nagibanje ali zatikanje in ji tako omogoča bolj gladek tek. Visokokakovostni ležaji v stranskih ploščah, zobniškem prenosu in verižnem orehu za bremensko verigo skrbijo za gladko delovanje bremenske verige in pogonskega pastorka. Zmanjšana sila, potrebna za ročno uporabo, postavlja nove standarde lahkotnega delovanja.

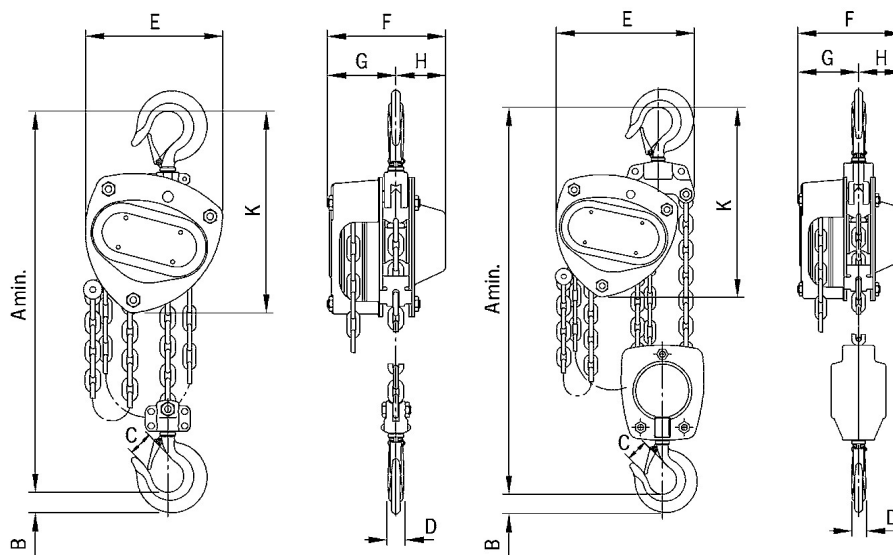
Lastnosti

- Stranske plošče, pokrov ohišja in ojačani pokrov ročnega kolesca povezujejo trdni vijaki, ki zagotavljajo večjo stabilnost.
- Zaradi fino obdelanih vodilnih valjčkov je tek bremenske verige bolj gladek.
- Visokokakovostni ležaji v zobniškem prenosu, stranskih ploščah in verižnem orehu za bremensko verigo omogočajo dolgo življenjsko dobo.
- Pocinkani in rumeno kromirani zavorni deli in vodilni valjčki zagotavljajo izboljšano zaščito proti koroziji.
- Pocinkana veriga, ki je del standardne opreme, nudi dodatno zaščito proti koroziji.

Možnosti

- Naprava za preprečevanje preobremenitve.
- Žakelj za verigo.





Tehnični podatki, model VSIII

Model	EAN-No. 4025092*	Nosilnost v kg/ število dvžnih verig	Dimenzije verige d x p mm	Dvig na 1 m potega ročne verige mm	Sila potega verige pri polni obremenitvi daN	Teža pri standardni višini dviga (3 m) kg
VSIII 0,25/1	*665322	250/1	4 x 12	50	20	3,9
VSIII 0,5/1	*949545	500/1	5 x 15	26	21	9,0
VSIII 1,0/1	*949927	1000/1	6 x 18	24	24	11,5
VSIII 1,5/1	*593854	1500/1	8 x 24	17	30	17,5
VSIII 2,0/1	*949934	2000/1	8 x 24	19	32	19,0
VSIII 2,0/2	*949941	2000/2	6 x 18	15	29	17,3
VSIII 3,0/1	*949958	3000/1	10 x 30	12	40	31,0
VSIII 3,0/2	*949965	3000/2	8 x 24	10	37	27,0
VSIII 5,0/2	*949972	5000/2	10 x 30	8	41	43,0

Dimenzije, model VSIII

Model	VSIII 0,25/1	VSIII 0,5/1	VSIII 1,0/1	VSIII 1,5/1	VSIII 2,0/1	VSIII 2,0/2	VSIII 3,0/1	VSIII 3,0/2	VSIII 5,0/2
A min., mm	290	350	380	450	460	490	570	580	700
B, mm	12	21	28	33	36	36	45	45	47
C, mm	26	23	27	36	35	35	40	40	45
D, mm	11	16	20	22	29	29	29	29	40
E, mm	118	145	158	180	205	170	240	220	250
F, mm	113	140	155	175	180	155	210	175	190
G, mm	65	80	87	85	94	87	110	94	95
H, mm	48	60	68	90	86	68	100	81	95
K, mm	190	240	270	300	320	285	370	340	410

Dvigala in mački podjetja Yale niso namenjeni dviganju oseb in se jih v ta namen ne sme uporabljati.

Bartol Zvonko s.p., Badjurova ulica 22, 1000 Ljubljana, GSM: 041 668 069,
tel.: 01/4288-645, fax: 01/4272-858, E-mail: zvonko.bartol@siol.net, www.dvigala.eu

Za morebitne napake v Slovenskih prospektih ne odgovarjamo!

Bartol Zvonko s.p.