

# MONTAŽA IN SERVIS ELEKTRIČNIH DVIGAL TER DRUGIH ELEKTRIČNIH NAPRAV IN STROJEV

Bartol Zvonko s.p., Badjurova ulica 22, 1000 Ljubljana, GSM: 041 668 069, tel.: 01/4288-645, fax: 01/4272-858, E-mail: zvonko.bartol@siol.net, www.dvigala.eu

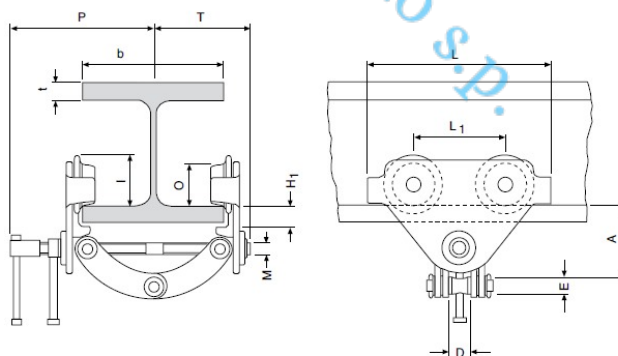
## Maček s prijemalom, model CTP

**Kapaciteta: 1000—3000 kg**

Omogoča preprosto namestitev na obešene tekalne profile za pripenjanje in transport bremen.

### Lastnosti

- Navojno vreteno na sredini omogoča hitro prilagajanje potrebni širini tekalnega profila.
- Navojno vreteno in prečka sta pocinkana za boljše zaščito proti koroziji.



## Tehnični podatki, model CTP

Model	EAN-No. 4025092*	Nosilnost kg	Širina pasnice tekalnega profila b mm	Min. polmer zavojev m	Teža kg
CTP 1-A	*063012	1000	60 - 150	0,6	2,5
CTP 2-A	*055437	2000	75 - 200	0,9	9,9
CTP 2-B	*055444	2000	200 - 300	0,9	10,3
CTP 3-A	*055451	3000	75 - 200	1,15	17,5

Bartol Zvonko s.p., Badjurova ulica 22, 1000 Ljubljana, GSM: 041 668 069, tel.: 01/4288-645, fax: 01/4272-858, E-mail: zvonko.bartol@siol.net, www.dvigala.eu

Za morebitne napake v Slovenskih prospektih ne odgovarjamo!

Model	EAN-No. 4025092*	Nosilnost kg	Širina pasnice tekalnega profila b mm	Min. polmer zavojev m	Teža kg
CTP 3-B	*055468	3000	200 - 320	1,15	19,5

## Dimenzije, model CTP

Model	CTP 1-A	CTP 2-A	CTP 2-B	CTP 3-A	CTP 3-B
A, mm	81 - 109	106 - 155	136-191	128 - 171	150-212
D, mm	26	42	42	50	50
E, mm	22	20	20	22	22
H1, mm	20	24	24	30,5	30,5
I, mm	53	71,5	71,5	95,5	95,5
L, mm	160	260	260	310	310
L1, mm	75	130	130	150	150
M, mm	M12	M18	M18	M24	M24
O, mm	46	60	60	80	80
P, mm	153	205	255	220	280
T, mm	105	139	189	155	215
tmax., mm	15	25	25	25	25

Dvigala in mački podjetja Yale niso namenjeni dviganju oseb in se jih v ta namen ne sme uporabljati.

Bartol Zvonko s.p.