

# MONTAŽA IN SERVIS ELEKTRIČNIH DVIGAL TER DRUGIH ELEKTRIČNIH NAPRAV IN STROJEV

Bartol Zvonko s.p., Badjurova ulica 22, 1000 Ljubljana, GSM: 041 668 069, tel.: 01/4288-645, fax: 01/4272-858, E-mail: zvonko.bartol@siol.net, www.dvigala.eu

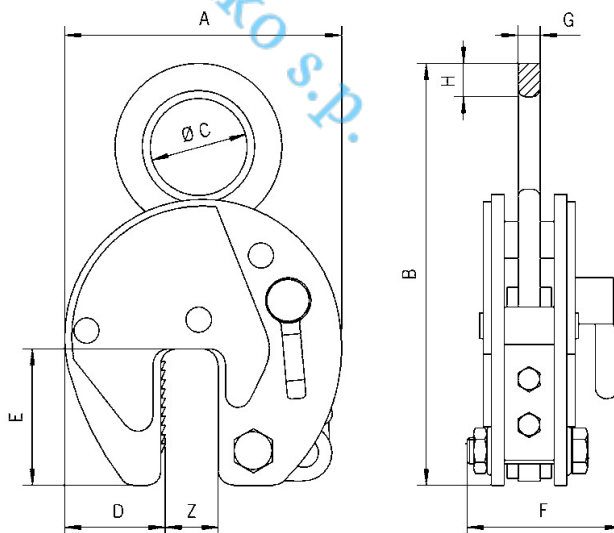
## Prijemalo za pločevino z varnostno zaporo, model TBL

**Kapaciteta: 4000–30.000 kg**

Takšna prijemala se uporablja večinoma za transport posameznih kosov jeklene pločevine v pokončnem položaju, pa tudi za dviganje ter obračanje do največ 180°. Z njimi je mogoče tudi prenašati jeklene konstrukcije in profile. Pri transportu velikih ali dolgih plošč, ki se rade povesijo, priporočamo uporabo para dveh prijemal v kombinaciji s traverzo. Ta prijemala imajo enako zasnovano in so namenjene enakim vrstam uporabe kot prijemala modela TBL z nosilnostjo 500–3000 kg.



Bartol Zvonko s.p.



## Tehnični podatki, model TBL

Model	EAN-No. 4025092*	Nosilnost kg	Prijemalni razpon čeljusti Z mm	Teža kg
TBL 4,0 S	*556545	4000	0–32	11,2

Bartol Zvonko s.p., Badjurova ulica 22, 1000 Ljubljana, GSM: 041 668 069, tel.: 01/4288-645, fax: 01/4272-858, E-mail: zvonko.bartol@siol.net, www.dvigala.eu

Za morebitne napake v Slovenskih prospektih ne odgovarjamo!

Model	EAN-No. 4025092*	Nosilnost kg	Prijemalni razpon čeljusti Z mm	Teža kg
TBL 4,0 L	*556569	4000	30–60	11,9
TBL 6,0 S	*557221	6000	0–50	20,6
TBL 6,0 L	*556583	6000	50–100	23,2
TBL 8,0 S	*557245	8000	0–50	24,2
TBL 8,0 L	*557269	8000	50–100	28,8
TBL 10,0 S	*557283	10000	0–50	29,5
TBL 10,0 L	*557306	10000	50–100	35,1
TBL 12,0 S	*557320	12000	0–50	52,1
TBL 12,0 L	*557344	12000	50–100	63,0
TBL 15,0 S	*552936	15000	0–50	76,0
TBL 15,0 L	*552943	15000	50–100	86,0
TBL 20,0 S	*552950	20000	0–65	123,0
TBL 20,0 L	*551892	20000	65–130	135,0
TBL 30,0 S	*552967	30000	0–65	195,0
TBL 30,0 L	*552974	30000	65–130	256,0

## Dimenzije, model TBL

Model	TBL 4,0 S	TBL 4,0 L	TBL 6,0 S	TBL 6,0 L	TBL 8,0 S	TBL 8,0 L	TBL 10,0 S	TBL 10,0 L	TBL 12,0 S	TBL 12,0 L	TBL 15,0 S	TBL 15,0 L	TBL 20,0 S	TBL 20,0 L	TBL 30,0 S	TBL 30,0 L
A, mm	197	228	293	362	293	362	293	362	360	460	360	460	462	560	462	560
B, mm	339	339	442	482	450	482	503	503	550	615	550	615	674	724	667	732
? C, mm	80	80	89	89	89	89	110	110	130	130	130	130	130	130	60	60
D, mm	68	68	95	114	95	114	95	114	125	175	125	175	165	195	165	195
E, mm	93	100	143	143	143	143	143	143	162	162	162	162	210	210	210	210
F, mm	110	110	129	129	129	129	139	139	154	154	204	204	235	235	295	295
G, mm	20	20	20	20	20	20	25	25	30	30	45	45	45	45	65	65
H, mm	32	32	35	35	42	42	45	45	55	55	55	55	65	65	66	67

Površinska trdota materiala ne sme presegati HRC 30/Brinell 300.  
Najnižja obremenitev znaša 10 % nazivne nosilnosti!