

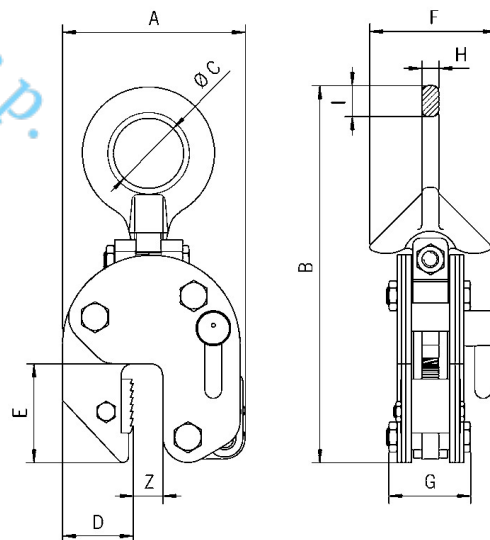
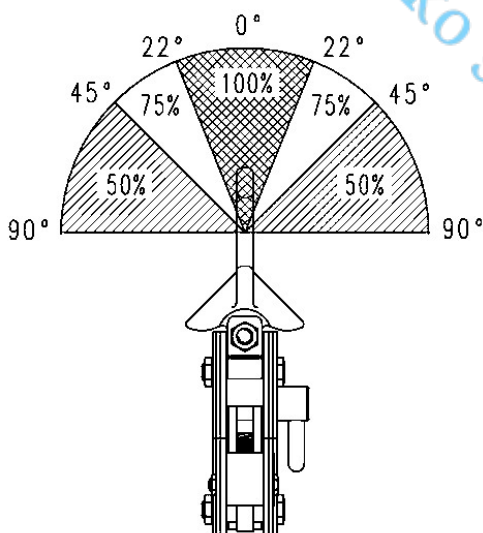
MONTAŽA IN SERVIS ELEKTRIČNIH DVIGAL TER DRUGIH ELEKTRIČNIH NAPRAV IN STROJEV

Bartol Zvonko s.p., Badjurova ulica 22, 1000 Ljubljana, GSM: 041 668 069, tel.: 01/4288-645, fax: 01/4272-858, E-mail: zvonko.bartol@siol.net, www.dvigala.eu

Prijemalo za pločevino z nihajno zanko za obešanje in varnostno zaporo, model TBS

Kapaciteta: 1000–3000 kg

Prijemalo za pločevino TBS z nihajno zanko za obešanje se uporablja za varno prenašanje pločevine pod različnimi koti. Plošče lahko dvigne v vodoravnem položaju in jih odloži pokončno, ali pa jih zagrabi s strani in nato dvigne preko roba. Nihajna zanka zagotavlja dovolj prijemalne sile v kakršnem koli položaju. Glede na uporabljeni kot je mogoče treba upoštevati omejitve nosilnosti, ki so navedene v diagramu spodaj. Nihajna zanka ima dodatno prednost, da zagotavlja dovolj prijemalne sile za varno držanje plošče. Tako se prepreči polzenje bremena in poškodbe prijemala, tudi pri prenašanju velikih plošč z uporabo dvostremenskega sistema. To prijemalo ni primerno samo za transport plošč, temveč tudi za obračanje jeklenih in varjenih konstrukcij.



Tehnični podatki, model TBS

Model	EAN-No. 4025092*	Nosilnost kg	Prijemalni razpon čeljusti Z mm	Teža kg
TBS 1,0	*550031	1000	0–20	4,6

Bartol Zvonko s.p., Badjurova ulica 22, 1000 Ljubljana, GSM: 041 668 069, tel.: 01/4288-645, fax: 01/4272-858, E-mail: zvonko.bartol@siol.net, www.dvigala.eu

Za morebitne napake v Slovenskih prospektih ne odgovarjamo!

Model	EAN-No. 4025092*	Nosilnost kg	Prijemalni razpon čeljusti Z mm	Teža kg
TBS 2,0	*550086	2000	0-32	14,3
TBS 3,0	*550079	3000	0-32	14,3

Dimenzije, model TBS

Model	TBS 1,0	TBS 2,0	TBS 3,0
A, mm	126	192	192
B, mm	270	382	382
? C, mm	50	80	80
D, mm	49	75	75
E, mm	70	96	96
F, mm	95	132	132
G, mm	63	92	92
H, mm	12	20	20
I, mm	23	30	30

Najnižja obremenitev znaša 10 % nazivne nosilnosti!
 Površinska trdota materiala ne sme presegati HRC 30/Brinell 300.

Bartol Zvonko s.p.