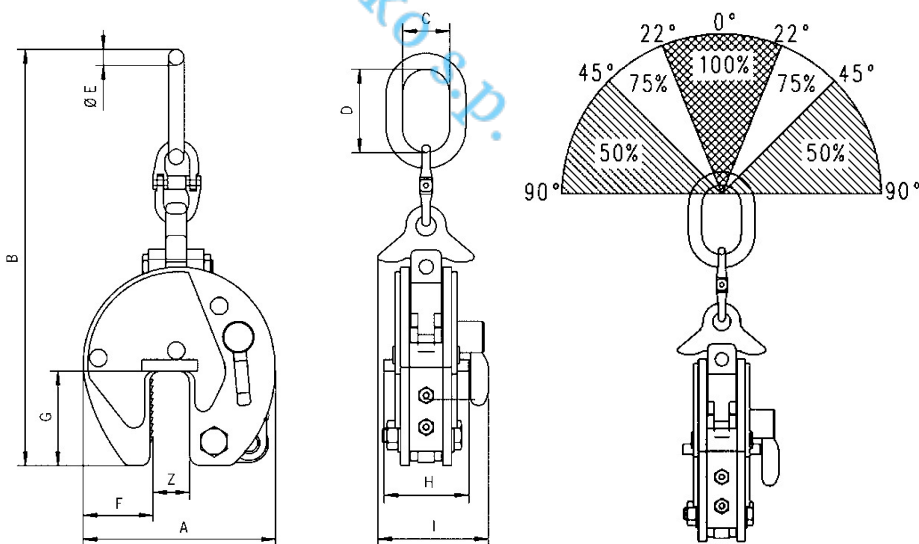


# MONTAŽA IN SERVIS ELEKTRIČNIH DVIGAL TER DRUGIH ELEKTRIČNIH NAPRAV IN STROJEV

Bartol Zvonko s.p., Badjurova ulica 22, 1000 Ljubljana, GSM: 041 668 069, tel.: 01/4288-645, fax: 01/4272-858, E-mail: zvonko.bartol@siol.net, www.dvigala.eu

## Prijemalo za pločvino z vrtljivo zanko in varnostno zaporo, model TBS

Kapaciteta: 4500–10000 kg



### Tehnični podatki, model TBS

Model	EAN-No. 4025092*	Nosilnost kg	Prijemalni razpon čeljusti Z mm	Teža kg
TBS 4,5	*550352	4500	0–50	34,4

Bartol Zvonko s.p., Badjurova ulica 22, 1000 Ljubljana, GSM: 041 668 069, tel.: 01/4288-645, fax: 01/4272-858, E-mail: zvonko.bartol@siol.net, www.dvigala.eu

Za morebitne napake v Slovenskih prospektih ne odgovarjamo!

Model	EAN-No. 4025092*	Nosilnost kg	Prijemalni razpon čeljusti Z mm	Teža kg
TBS 6,0 S	*550383	6000	0–52	38,0
TBS 6,0 L	*551250	6000	50–100	42,0
TBS 8,0 S	*552578	8000	0–50	39,0
TBS 8,0 L	*557528	8000	50–100	42,4
TBS 10,0 S	*552516	10000	0–50	68,0
TBS 10,0 L	*557542	10000	50–100	80,0

## Dimenzije, model TBS

Model	TBS 4,5	TBS 6,0 S	TBS 6,0 L	TBS 8,0 S	TBS 8,0 L	TBS 10,0 S	TBS 10,0 L
A, mm	292	292	367	292	367	360	446
B, mm	675	737	785	737	785	903	921
C, mm	90	95	98	98	98	110	112
D, mm	180	176	180	176	180	195	195
? E, mm	27.8	27.8	27.8	27.8	27.8	33	33
F, mm	95	95	115	95	115	125	168
G, mm	143	143	143	143	143	162	162
H, mm	135	137	135	136	136	170	170
I, mm	185	188	188	210	210	223	223

Površinska trdota materiala ne sme presegati HRC 30/Brinell 300.  
Najnižja obremenitev znaša 10 % nazivne nosilnosti!

Bartol Zvonko s.p.