

MONTAŽA IN SERVIS ELEKTRIČNIH DVIGAL TER DRUGIH ELEKTRIČNIH NAPRAV IN STROJEV

Bartol Zvonko s.p., Badjurova ulica 22, 1000 Ljubljana, GSM: 041 668 069, tel.: 01/4288-645, fax: 01/4272-858, E-mail: zvonko.bartol@siol.net, www.dvigala.eu

Prijemalo za pločevino, model Shark

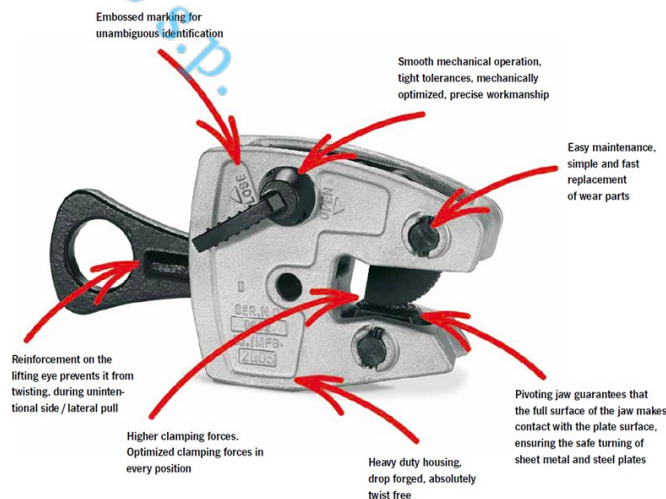
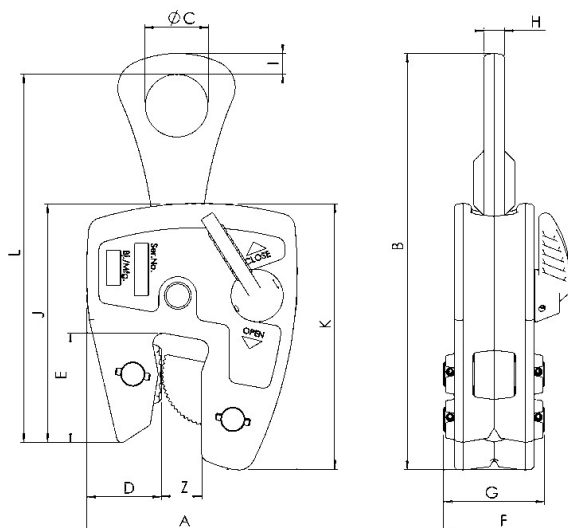
Kapaciteta: 1000–3000 kg

Lastnosti

- Za najtežje delovne okoliščine.
- Takšna prijemala se uporablja večinoma za transport posameznih kosov jeklene pločevine v pokončnem položaju, pa tudi za dviganje ter obračanje do največ 180°; primerno za površinsko trdoto pločevine do HRC 40.
- Kakovost, kot je pri prijemalih za pločevino še niste videli; zagotovljeni so kar najvišji varnostni standardi in izredno dolga življenjska doba.
- Izpolnjuje zahteve vseh veljavnih standardov in evropskih smernic.

Možnosti

- Posebne čeljusti za pločevino s površinsko trdoto do HRC 50. Posebej primerno za legirana/nerjavna jekla in spolzke površine.



Bartol Zvonko s.p., Badjurova ulica 22, 1000 Ljubljana, GSM: 041 668 069, tel.: 01/4288-645, fax: 01/4272-858, E-mail: zvonko.bartol@siol.net, www.dvigala.eu

Za morebitne napake v Slovenskih prosepkih ne odgovarjamo!

*Patent pending
for special jaws!*



Bartol Zvonko s.p.

Tehnični podatki, model Shark

Model	EAN-No. 4025092*	Nosilnost kg	Prijemalni razpon čeljusti Z mm	Teža kg
Shark 1,0	*558808	1000	0-20	3,3
Shark 2,0	*558815	2000	0-32	6,8
Shark 3,0	*198110	3000	0-32	7,2
Shark 1,0 special	*558914	1000	0-20	3,3
Shark 2,0 special	*558921	2000	0-32	6,8
Shark 3,0 special	*197977	3000	0-32	7,2

Dimenzije, model Shark

Model	Shark 1,0	Shark 2,0	Shark 3,0	Shark 1,0 special	Shark 2,0 special	Shark 3,0 special
A, mm	120	170	170	120	170	170
B, mm	240	345	362	240	345	362
? C, mm	36	65	80	36	65	80
D, mm	42	58	58	42	58	58
E, mm	60	80	80	60	80	80
F, mm	72	88	88	72	88	88
G, mm	58	69	69	58	69	69
H, mm	12	15	15	12	15	15
I, mm	12	19	20	12	19	20
J, mm	137	191	191	137	191	191
K, mm	152	214	214	152	214	214
L, mm	210	302	320	210	302	320

Najnižja obremenitev znaša 10 % nazivne nosilnosti!
Površinska trdota materiala ne sme presegati HRC 40.

Bartol Zvonko s.p.